

Кабельный токоподвод на С-профиле (Festoon) Серия С30/40



ОГЛАВЛЕНИЕ

Введение	3
Описание системы	4
С-профиль направляющая	4
Кронштейн подвесной	4
Скоба соединительная	5
Буксирная каретка	5
Кабельная тележка	6
Концевой зажим	6
Пластиковая тележка для плоского кабеля	7
Металлическая тележка с пластиковым седлом для плоского кабеля	7
Пластиковая тележка для круглого кабеля	8
Металлическая тележка с пластиковым седлом для круглого кабеля	8
Пластиковая тележка для круглого кабеля для перемещения по тросу	9
Пластиковая тележка для плоского кабеля для перемещения по тросу	9
Мобильная подвеска с комплектом разъёмов	10
Зажим для двутавра	11
Концевая заглушка	11
Расчёт системы	12

ВВЕДЕНИЕ

Система Festoon (Фестун) поддерживает и перемещает электрические кабели (плоские или круглые) и шланги (гидравлические и пневматические). Она применяется для обеспечения питания и управления мобильным оборудованием безопасным, эффективным и не требующим технического обслуживания способом.

Кабельные тележки свободно передвигаются внутри С-профиля, они защищены от влаги, пыли и обледенения. Сёдла на тележках подбираются в соответствии с компоновкой системы, учитывая минимальный радиус изгиба кабеля и допустимую глубину петли кабеля. Система Фестун предлагаемый нашей компанией соответствует международным нормам и стандартам, а также стандартам VDE.

Кабельные тележки в системе Фестун не только помогают обеспечивать питание и управление мобильным оборудованием, совершающим возвратно-поступательное движение, но также могут поддерживать и перемещать большое количество различных кабелей, включая кабели для передачи данных, а также кабели с оптическими волокнами.

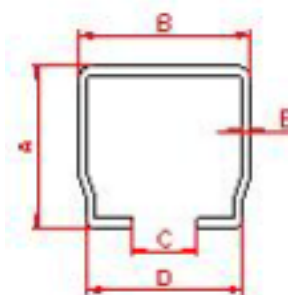
Рекомендуем использовать в нашей системе плоские кабели в связи с тем, что радиус изгиба плоских кабелей обычно значительно меньше чем круглых кабелей и позволяет сократить место для хранения кабеля в системе.

ПРИМЕНЕНИЕ

Система Фестун используется для подачи электроэнергии на мостовые краны, тали, конвейеры и другие мобильные механизмы. Направляющая может изготовлена из оцинкованной стали и нержавеющей стали. Также возможен взрывобезопасный вариант.

ОПИСАНИЕ СИСТЕМЫ

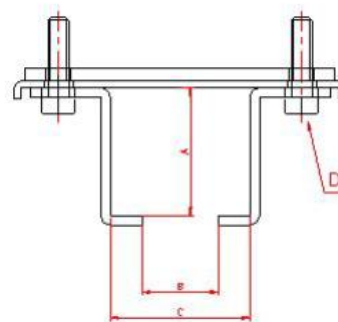
С-ПРОФИЛЬ НАПРАВЛЯЮЩАЯ



Под заказ возможно изготовление криволинейных направляющих.

Тип	Материал	Вес, кг	A	B	C	D	E
КН30010	Сталь оцинкованная	1,22	30	32	12	29	1,6
КТ30010	Сталь нержавеющей	1,22	30	32	12	29	1,6
КН40010	Сталь оцинкованная	2,60	40	41	14	39	2,0

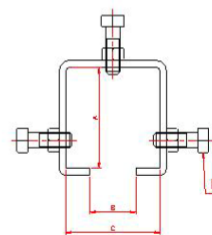
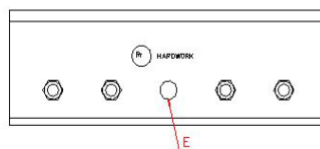
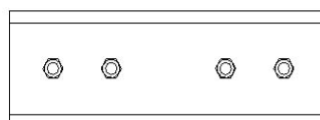
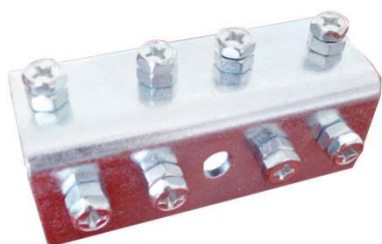
КРОНШТЕЙН ПОДВЕСНОЙ



Кронштейн фиксируется к опоре двумя болтами.

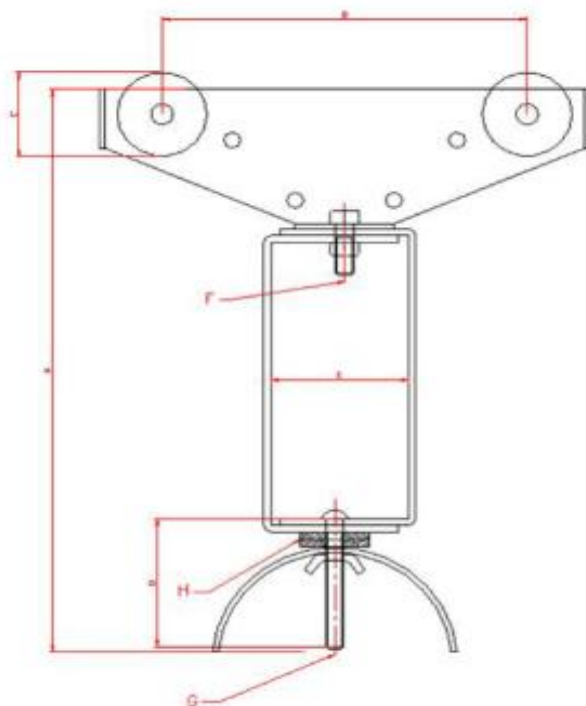
Тип	Материал	Вес, кг	A	B	C	D
КН30020	Сталь оцинкованная	0,23	40	12	32	Болт М8
КТ30020	Сталь нержавеющей	0,23	40	12	32	Болт М8
КН40020	Сталь оцинкованная	0,31	40	24	41	Болт М8

СОЕДИНИТЕЛЬНАЯ СКОБА



Тип	Материал	Вес, кг	A	B	C	D	E
КН30040	Сталь оцинкованная	0,3	38,5	19	33	Болт М6	Центр
КТ30040	Сталь нержавеющая	0,3	38,5	19	33	Болт М6	Центр
КН40040	Сталь оцинкованная	0,54	43	22	43	Болт М6	Центр

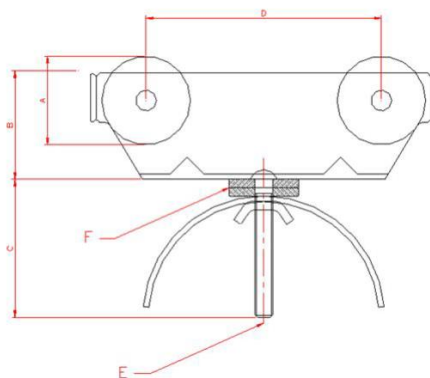
БУКСИРНАЯ КАРЕТКА



Буксирная каретка может быть изготовлена полностью из нержавеющей стали, включая колёсики.

Тип	Материал	Вес, кг	A	B	C	D	E	F	G	H
КН30060	Сталь оцинкованная	0,68	180	51	24	55	40	Болт М8	Болт М8	Подкладка резиновая
КТ30060	Сталь нержавеющая	0,68	180	51	24	55	40	Болт М8	Болт М8	Подкладка резиновая
КН40060	Сталь оцинкованная	1,50	220	130	32	60	49	Болт М8	Болт М8	Подкладка резиновая

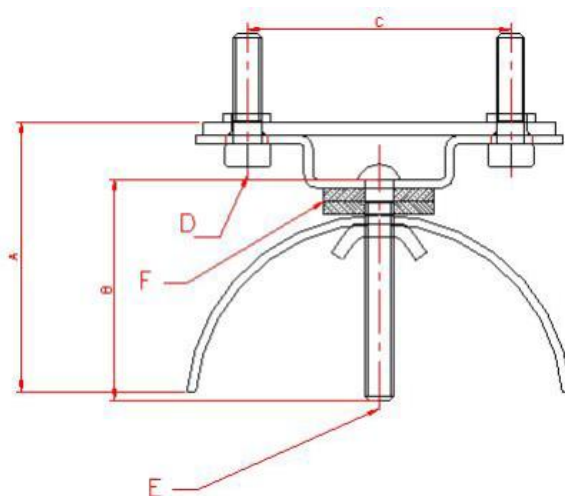
КАБЕЛЬНАЯ ТЕЛЕЖКА



Кабельная тележка может быть изготовлена полностью из нержавеющей стали, включая колёсики.

Тип	Материал	Вес, кг	A	B	C	D	E	F
КН30050	Сталь оцинкованная	0,34	24	39	55	51	Болт М8	Подкладка резиновая
КТ30050	Сталь нержавеющая	0,34	24	39	55	51	Болт М8	Подкладка резиновая
КН40050	Сталь оцинкованная	0,71	32	40	60	85	Болт М8	Подкладка резиновая

КОНЦЕВОЙ ЗАЖИМ



Концевой зажим устанавливают на торцах системы во избежание повреждения или обрыва кабеля.

Тип	Материал	Вес, кг	A	B	C	D	E	F
КН40051	Сталь оцинкованная	0,31	62	60	60	Болт М8	Болт М8	Подкладка резиновая
КТ40051	Сталь нержавеющая	0,31	62	60	60	Болт М8	Болт М8	Подкладка резиновая
КН40052	Сталь оцинкованная	0,52	60	55	60	Болт М8	Болт М8	Подкладка резиновая

ПЛАСТИКОВАЯ КАБЕЛЬНАЯ ТЕЛЕЖКА ДЛЯ ПЛОСКОГО КАБЕЛЯ



Тип	Материал	Вес, кг
КН30051	Пластик	0,14

МЕТАЛЛИЧЕСКАЯ КАБЕЛЬНАЯ ТЕЛЕЖКА С ПЛАСТИКОВЫМ СЕДЛОМ ДЛЯ ПЛОСКОГО КАБЕЛЯ



Тип	Материал	Вес, кг
КН30052	Оцинкованная сталь/Пластик	0,26

ПЛАСТИКОВАЯ КАБЕЛЬНАЯ ТЕЛЕЖКА ДЛЯ КРУГЛОГО КАБЕЛЯ



Тип	Материал	Вес, кг
КН30053	Пластик	0,15

МЕТАЛЛИЧЕСКАЯ КАБЕЛЬНАЯ ТЕЛЕЖКА С ПЛАСТИКОВЫМ СЕДЛОМ ДЛЯ КРУГЛОГО КАБЕЛЯ



Тип	Материал	Вес, кг
КН30054	Оцинкованная сталь/Пластик	0,31

ПЛАСТИКОВАЯ КАБЕЛЬНАЯ ТЕЛЕЖКА ДЛЯ КРУГЛОГО КАБЕЛЯ ДЛЯ ПЕРЕМЕЩЕНИЯ ПО ТРОСУ



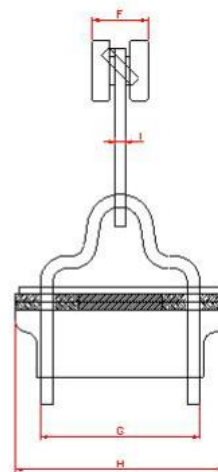
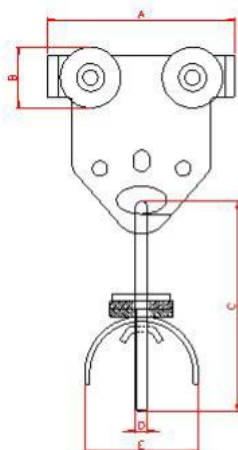
Тип	Материал	Вес, кг
КН30055	Пластик	0,14

ПЛАСТИКОВАЯ КАБЕЛЬНАЯ ТЕЛЕЖКА ДЛЯ ПЛОСКОГО КАБЕЛЯ ДЛЯ ПЕРЕМЕЩЕНИЯ ПО ТРОСУ

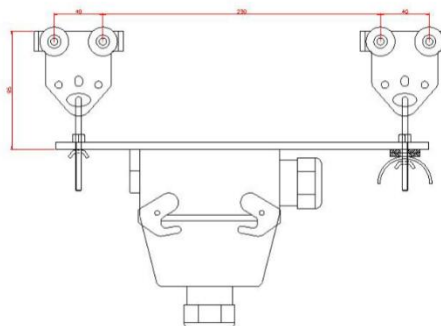


Тип	Материал	Вес, кг
КН30056	Пластик	0,16

МОБИЛЬНАЯ ПОДВЕСКА С КОМПЛЕКТОМ РАЗЪЁМОВ

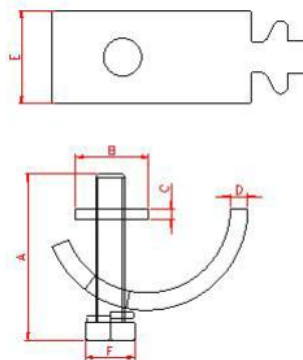
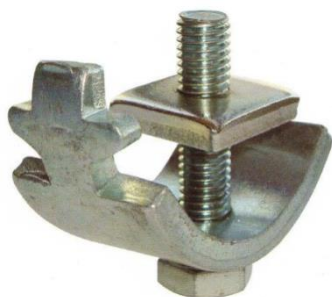


Тип	Материал	Вес, кг	A	B	C	D	E	F	G	H	I
КН30051	Сталь оцинкованная	0,36	75	24	85	M6	46	22	65	83	4
КТ30051	Сталь нержавеющая	0,36	75	24	85	M6	46	22	65	83	4



В случае неисправности подвесного пульта с помощью легкосъёмного разъёма можно быстро отсоединить кабель пульта от мобильной подвески.

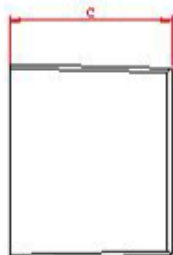
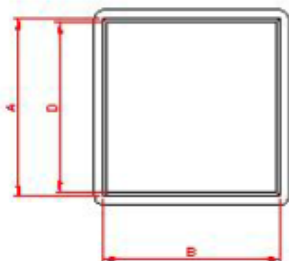
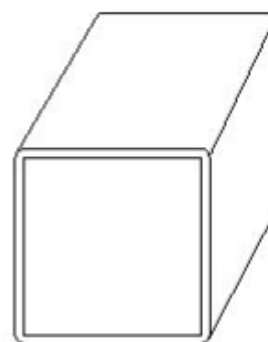
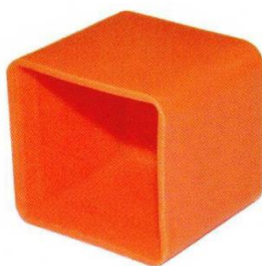
ЗАЖИМ ДЛЯ ДВУТАВРА



Данный вид зажима используют для крепления направляющей к двутавру.

Тип	Материал	Вес, кг	A	B	C	D	E	F
КН00001	Сталь оцинкованная	0,16	50	25	4	6	32	M10
КТ00003	Сталь нержавеющая	0,16	50	25	4	6	32	M10
КН00002	Сталь оцинкованная	0,16	50	30	4	6	32	M10

КОНЦЕВАЯ ЗАГЛУШКА

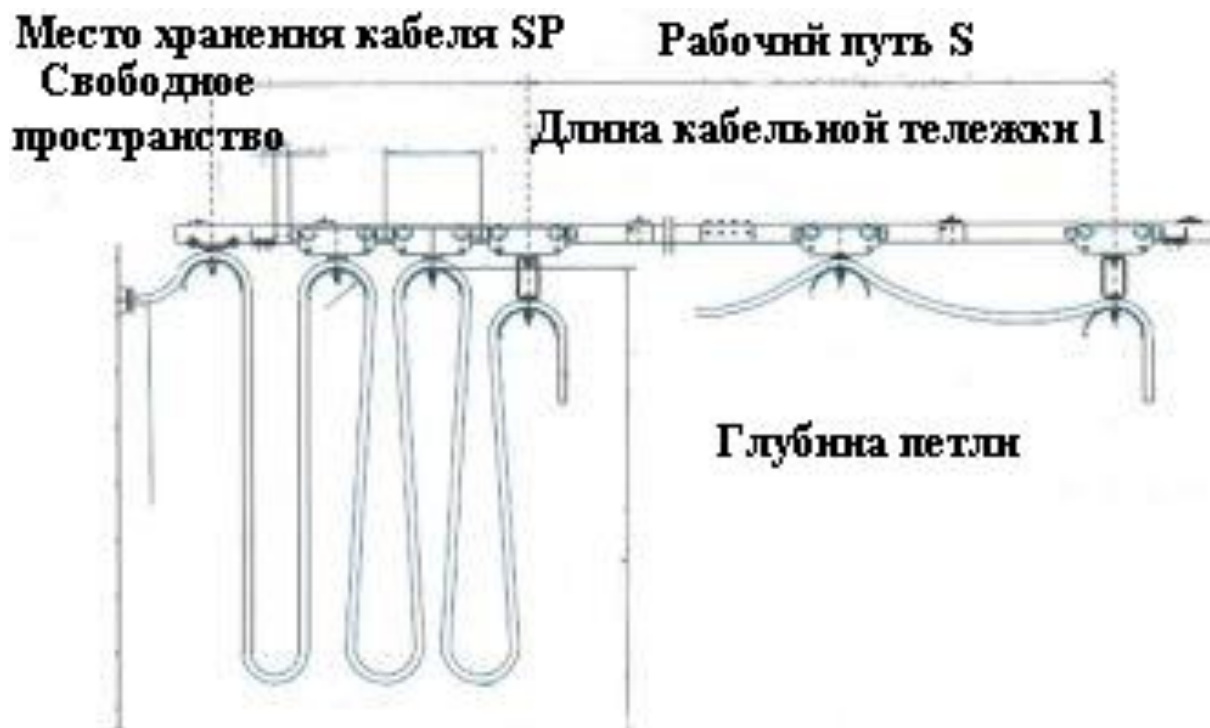


Тип	Вес, кг	A	B	C	D
КН30090	0,016	31	33	2	35
КН40090	0,02	42,5	41,5	2	38

РАСЧЁТ СИСТЕМЫ

Данные для расчётов и спецификация кабеля:

Длина пути	S=m	К-во кабелей	Тип кабеля	Размер, мм	Вес, кг/м	Общий вес, кг/м
Скорость движения	$V=m/min$					
Ускорение	$A=m/s^2$					
Глубина петли	$H=m$					
Длина хранения кабеля	$SP=m$					
Рабочий путь	$Z=m$					
Безопасность кабеля	$F=$					
К-во петель	$N=$					
Кабельная тележка	Тип					
Длина тележки	$L=m$					
Диаметр седла	$D=m$					
Вес тележки	$Gw=kg$					
Направляющая	Тип					
Вес направляющей	$Gs=kg/m$	Общий вес 1 м всех кабелей $GL=$				



Безопасное передвижение кабеля

Скорость передвижения	Глубина петли	Фактор безопасности
до 35 м/мин	более 0,3 м	f =1,1
до 50 м/мин	до 0,8 м	f =1,15
до 50 м/мин	более 0,8 м	f =1,1
до 80 м/мин	до 0,8 м	f =1,2
до 80 м/мин	более 0,8 м	f =1,15
Для спиральной петли круглого кабеля		f=1,2

Если заказчику нужна скорость передвижения крана более чем указано в таблице, необходимо обратиться к продавцу оборудования за консультацией.

S – рабочая длина линии (м)

h – глубина петли (м)

SP – длина участка хранения кабеля (м)

Z – свободное пространство между кабельной тележкой и концевым зажимом (мин. длина одной кабельной тележки)

n – количество петель

l – длина кабельной тележки (м)

D – диаметр седла кабельной тележки (м)

f – фактор безопасности длины кабеля

Количество петель

$$n = \frac{f \times S}{2h - f \times l + 1,254 D}$$

Глубина петли

$$h = \frac{f}{2} \left(\frac{S}{n} + l \right) - 0,627 \times D$$

Длина участка хранения кабеля

$$SP = n \times l + Z$$

Длина кабеля

$$L = (S + SP) \times f$$

Количество кабельных тележек

$$= n - 1$$

