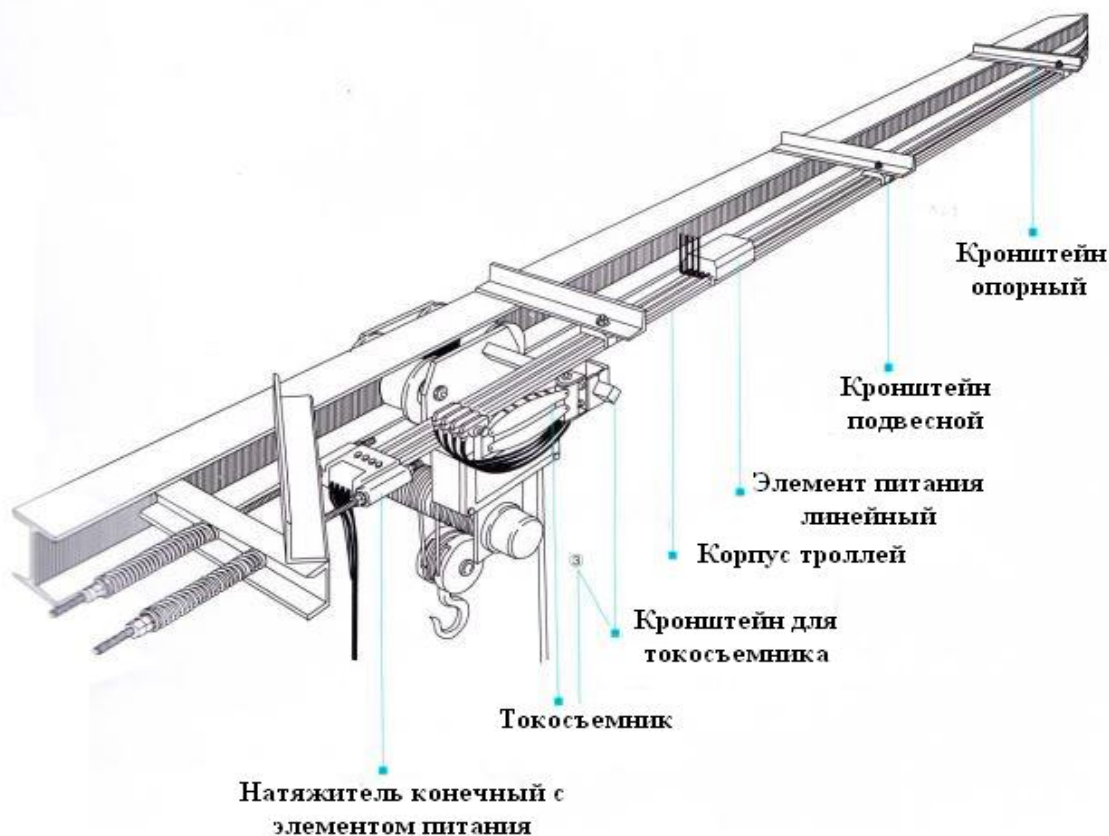
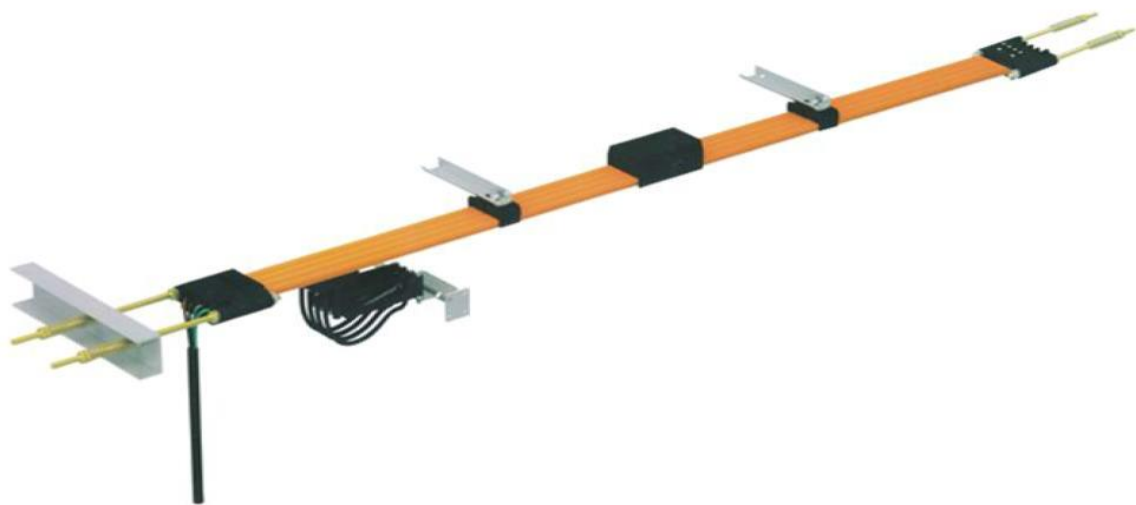


Бесшовный гибкий токоподвод

Серия KD



ОГЛАВЛЕНИЕ

Введение	3
Корпус троллей	4
Кронштейн подвесной	5
Натяжитель конечный	6
Усиленный элемент питания конечный	6
Токосъёмник	7
Щётка угольная в сборе	7
Элемент питания линейный	8
Кронштейн для токосъёмника	8
Кронштейн для проводников	9
Щётка для удаления загрязнений на проводнике	9
Спецификация медного проводника в системе	10

ВВЕДЕНИЕ

Натяжная система токоподвода серии KD (30А-200А) – это современная система передачи электроэнергии с помощью изолированных друг от друга проводников. Данная система соответствует всем современным требованиям безопасности при подаче электроэнергии мобильным потребителям.

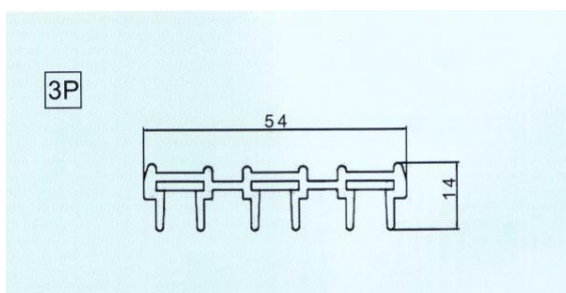
Исполнение бывает 3 в 1, 4 в 1 и 6 в 1.

ПРЕИМУЩЕСТВА:

1. Безопасность, надёжность, для использования внутри помещений. Отсутствуют соединения проводников за исключением места ввода питания.
2. Энергосбережение. Позволяет максимально экономить энергопотребление.
3. Бесшовный медный проводник позволяет использовать передвижные механизмы с высокой скоростью движения.
4. Противоударный корпус проводника из ПВХ устойчив к механическим воздействиям.
5. Корпус проводника из ПВХ устойчив к ультрафиолетовому излучению.
6. В данной системе возможно изготовить криволинейные участки согласно заявки заказчика с минимальным радиусом 500мм.
7. Рабочие температуры системы с корпусом из ПВХ -15°C $+55^{\circ}\text{C}$.

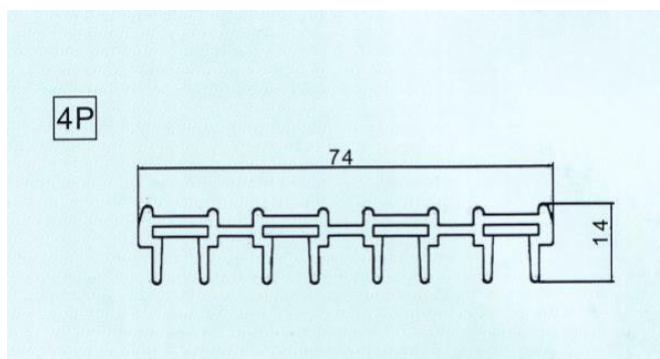
КОРПУС ТРОЛЛЕЙ

Корпус с тремя проводниками:



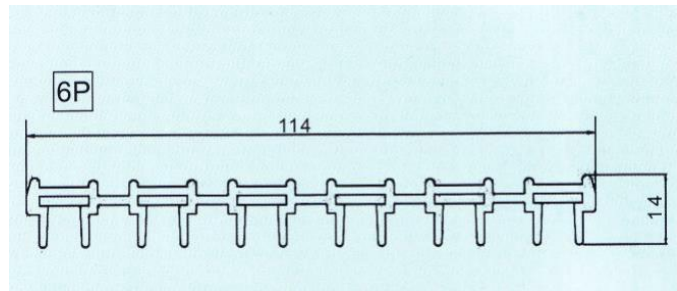
Система с тремя проводниками				
Тип	Спецификация	Ед. изм.	Вес (кг)	Артикул
KD-3-6-30A	3P6 мм ²	м	0.59	73060030
KD-3-10-50A	3P10 мм ²	м	0.76	73060050
KD-3-16-80A	3P16 мм ²	м	1.04	73160080
KD-3-20-100A	3P20 мм ²	м	1.32	73200100
KD-3-25-125A	3P25 мм ²	м	1.60	73250125
KD-3-35-175A	3P35 мм ²	м	1.88	73350175

Корпус с четырьмя проводниками:



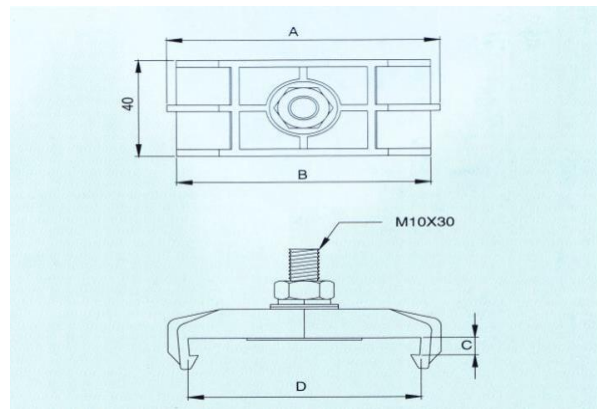
Система с четырьмя проводниками				
Тип	Спецификация	Ед. изм.	Вес (кг)	Артикул
KD-4-6-30A	4P6мм ²	м	0.68	74060030
KD-4-10-50A	4P10мм ²	м	0.83	74100050
KD-4-16-80A	4P16мм ²	м	1.04	74160080
KD-4-25-125A	4P25 мм ²	м	1.36	74250125
KD-4-35-175A	4P35мм ²	м	1.72	74350175
KD-4-10+1-50A	4P10мм ² + 1*6 мм ²	м	0.99	74101050
KD-4-16+1-80A	4P16мм ² + 1*6 мм ²	м	1.05	74161080
KD-4-20+1-100A	4P20мм ² + 1*10 мм ²	м	1.14	74201100
KD-4-25+1-125A	4P25мм ² + 1*10 мм ²	м	1.23	74251125
KD-4-30+1-150A	4P30мм ² + 1*10 мм ²	м	1.36	74301150
KD-4-35+1-175A	4P35мм ² + 1*10 мм ²	м	1.49	74351175

Корпус с шестью проводниками:



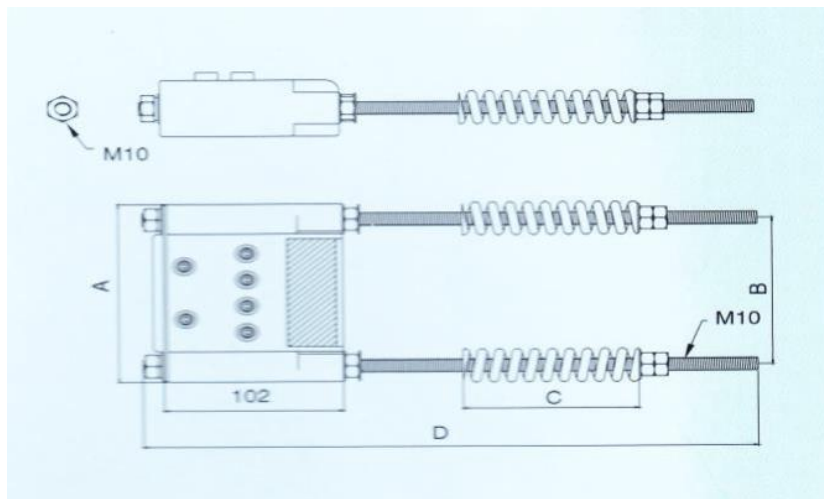
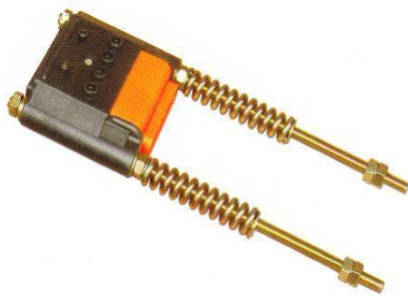
Система с шестью проводниками				
Тип	Спецификация	Ед. изм.	Вес (кг)	Артикул
KD-6-6-30A	6P6 мм ²	м	0.95	76060030
KD-6-10-50A	6P10 мм ²	м	1.18	76100050
KD-6-16-80A	6P16 мм ²	м	1.41	76160080

КРОНШТЕЙН ПОДВЕСНОЙ



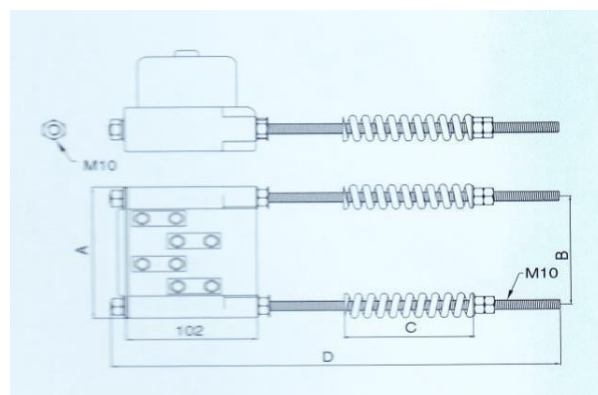
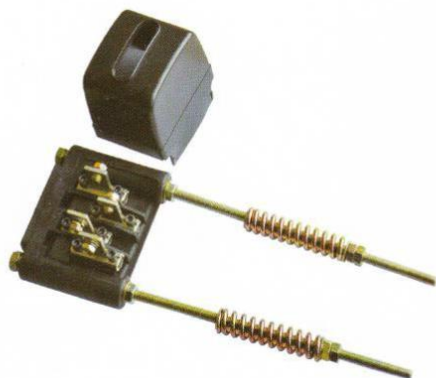
Кронштейн подвесной							
Тип	Спецификация	Вес (кг)	A	B	C	D	Артикул
KD-801	3P	0.065	69	63	8.3	56	70300801
KD-802	4P	0.071	88	82	8.3	76	70400802
KD-803	6P	0.082	129	124	8.3	116	70600803

НАТЯЖИТЕЛЬ КОНЕЧНЫЙ



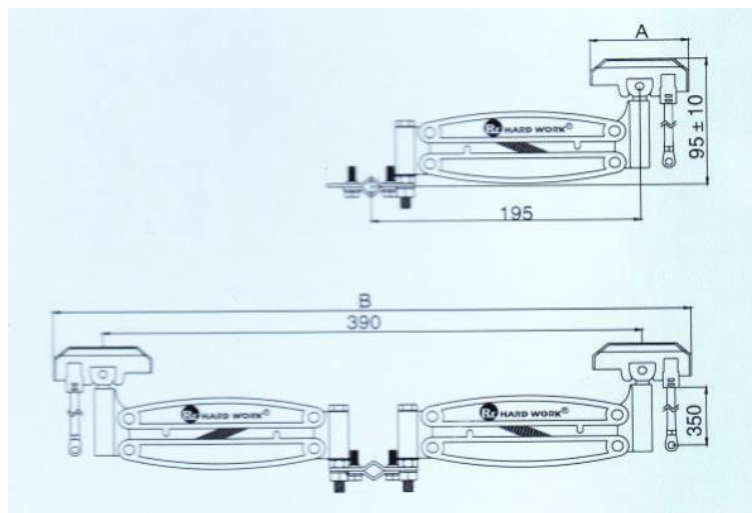
Натяжитель конечный							
Тип	Спецификация	Вес (кг)	A	B	C	D	Артикул
KD-701	3P	1.24	115	89	100	400	70300701
KD-702	4P	1.31	134	109	100	400	70400702
KD-703	6P	1.34	180	151	60	300	70600703

ЭЛЕМЕНТ ПИТАНИЯ КОНЕЧНЫЙ УСИЛЕННЫЙ



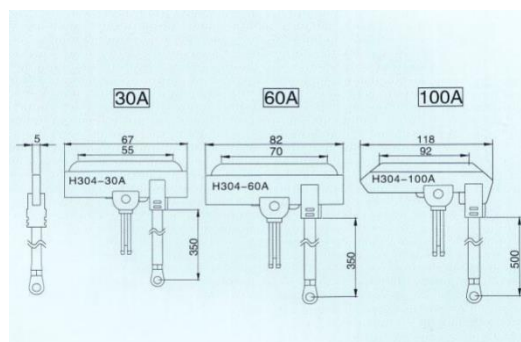
Усиленный концевой силовой съемник							
Тип	Спецификация	Вес (кг)	A	B	C	D	Артикул
KD-501	4P	1.48	141	110	100	400	70400501

ТОКОСЪЁМНИК



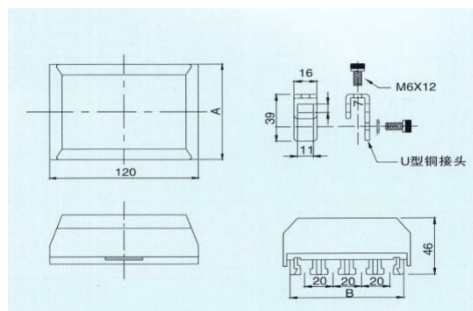
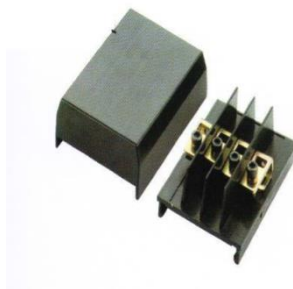
Токосъёмник					
Тип	Спецификация	Вес (кг)	А	В	Артикул
KD-901	3P-30A	0.73	67	517	70330901
KD-902	3P-60A	0.79	82	540	70360902
KD-903	3P-100A	1.21	118	560	70310903
KD-904	4P-30A	0.96	67	517	70430904
KD-905	4P-60A	1.09	82	540	70460905
KD-906	4P-100A	1.60	118	560	70410906
KD-907	6P-30A	1.16	67	517	70630907
KD-908	6P-60A	1.29	82	540	70660907
KD-909	6P-100A	1.80	118	560	70610909

ЩЁТКА УГОЛЬНАЯ В СБОРЕ



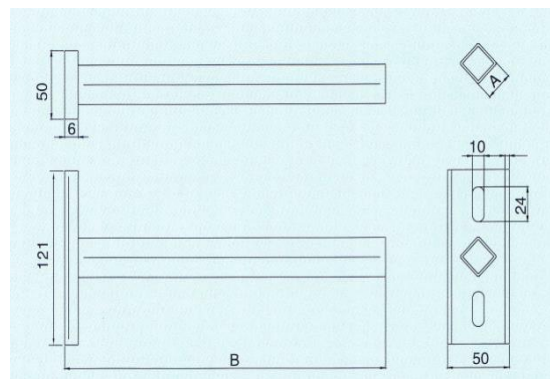
Щётка угольная в сборе			
Тип	Спецификация	Вес (кг)	Артикул
KD-503	30A	0.065	70300503
KD-504	60A	0.095	70600504
KD-505	100A	0.22	70100505

ЭЛЕМЕНТ ПИТАНИЯ ЛИНЕЙНЫЙ



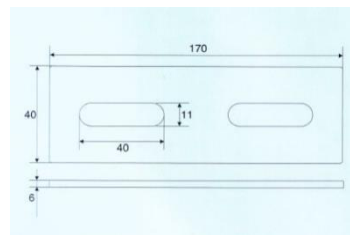
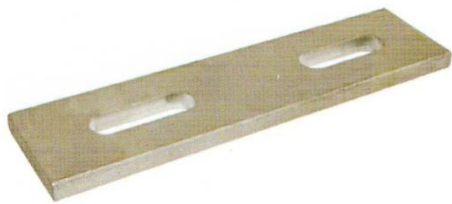
Элемент питания линейный					
Тип	Спецификация	Вес (кг)	А	В	Артикул
KD-506	3P	0.20	69	60	70300506
KD-507	4P	0.26	90	81	70400507
KD-508	6P	0.40	120	122	70600508

КРОНШТЕЙН ДЛЯ ТОКОСЪЁМНИКА



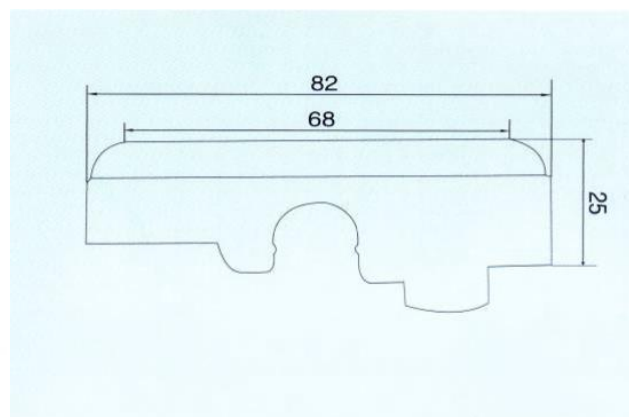
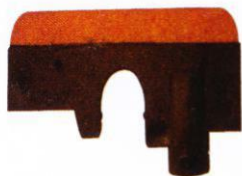
Кронштейн для токосъёмника				
Тип	Вес (кг)	А	В	Артикул
KD-704	0.54	12.6	230	70000704
KD-705	0.67	12.6	330	70000705

КРОНШТЕЙН ДЛЯ ПРОВОДНИКОВ



Кронштейн для проводников			
Тип	Спецификация	Вес (кг)	Артикул
KD-706	ЗР/4Р	0.28	70340706

ЩЁТКА ДЛЯ УДАЛЕНИЯ ЗАГРЯЗНЕНИЙ НА ПРОВОДНИКЕ



Щётка чистящая			
Тип	Спецификация	Вес (кг)	Артикул
KD-707	80Ф	0.022	70800707
KD-708	120Ф	0.022	70120708

СПЕЦИФИКАЦИЯ МЕДНОГО ПРОВОДНИКА В СИСТЕМЕ

A	Вес меди (гр/м)	Толщина (мм)	Ширина (мм)	Сечение (мм²)
25	43.17	0.50	9.70	4.85
30	56.11	0.65	9.70	6.305
35	69.06	0.80	9.70	7.76
40	73.76	0.85*	9.75	8.2875
40	78.50	0.90*	9.80	8.82
45	90.65	1.05	9.70	10.185
55	104.13	1.20*	9.75	11.70
55	103.60	1.20	9.70	11.64
60	120.86	1.40	9.70	13.58
70	125.82	1.45*	9.75	14.1375
70	130.83	1.50*	9.80	14.70
75	138.13	1.60	9.70	15.52
85	155.39	1.80	9.70	17.46
105	194.24	2.25	9.70	21.825
110	200.61	2.30*	9.80	22.54
140	250.36	2.90	9.70	28.13
145	258.99	3.00	9.70	29.10
160	284.89	3.30	9.70	32.01
225	405.84	2.40	19.00	45.60

*для Великобритании.