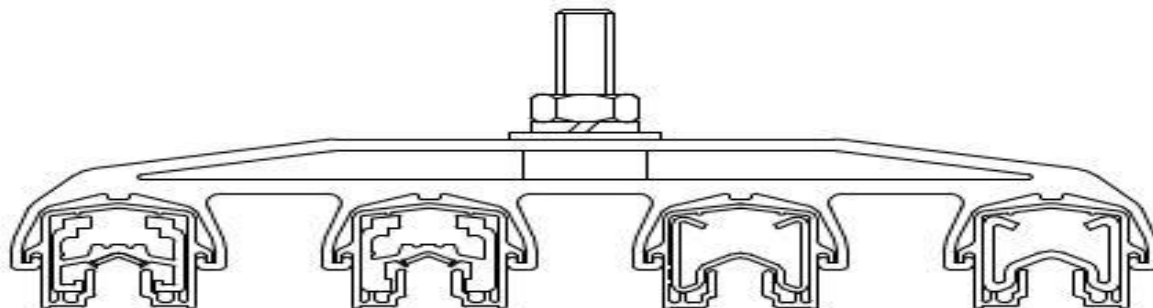
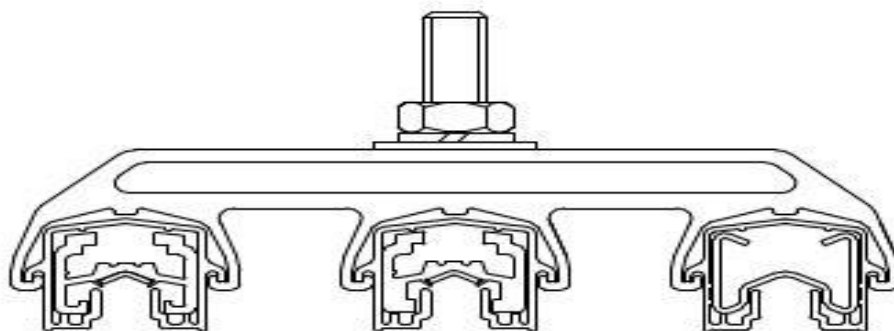
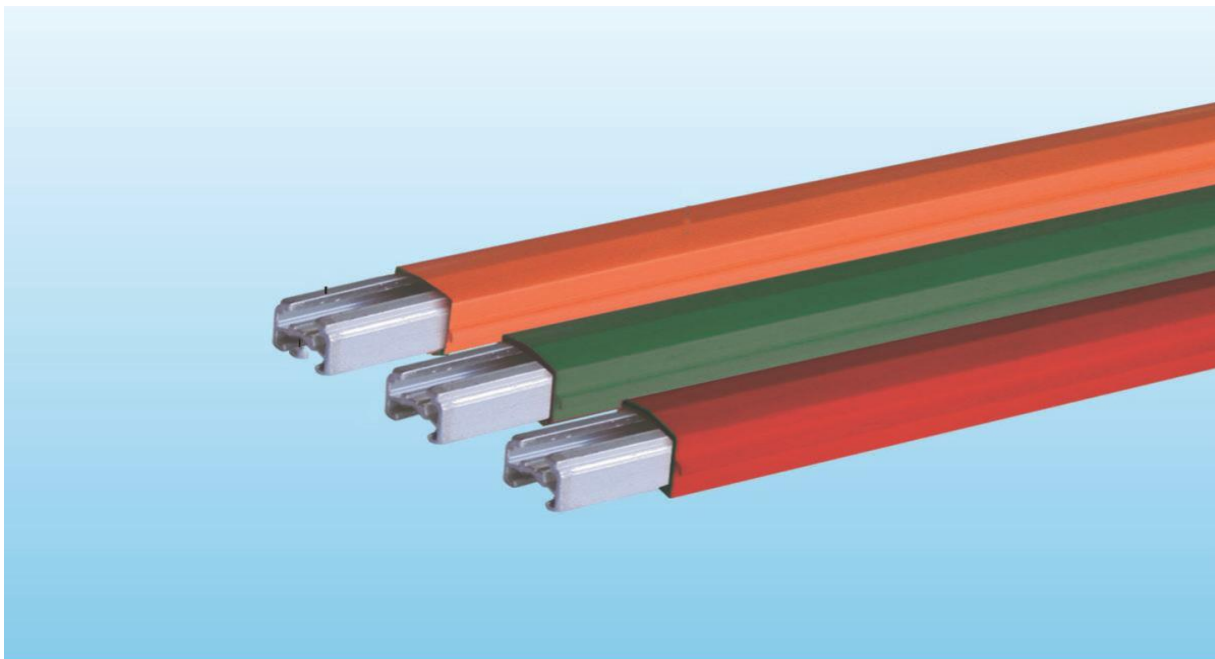


Полуоткрытый токоподвод
(алюминий / нержавеющая сталь)
Серия КА II (630А, 800А, 1250А)
Серия КА III (1600А, 2000А, 2500А)



ОГЛАВЛЕНИЕ

РАЗДЕЛ	Стр.
Введение	2
Преимущества	2
Технические характеристики	3
Серия 630А-1250А	4
Расширительная секция	5
Коннектор	6
Элемент питания линейный	7
Кронштейн подвесной (на один проводник)	8
Кронштейн фиксирующий	8
Заглушка концевая	9
Кронштейн подвесной усиленный (на один проводник)	9
Кронштейн подвесной усиленный (на три проводника)	10
Кронштейн подвесной усиленный (на четыре проводника)	10
Серия 1600А-2500А	11
Расширительная секция	12
Коннектор	13
Элемент питания линейный	14
Токосъёмник 250А	15
Токосъёмник 2х250А	15
Щётка угольная в корпусе 250А	15
Кронштейн токосъёмника	16

ТРОЛЛЕЙНЫЙ ШИНОПРОВОД С АЛЮМИНИЕВЫМ ПРОВОДНИКОМ И ВСТАВКОЙ ИЗ НЕРЖАВЕЮЩЕЙ СТАЛИ

ВВЕДЕНИЕ

Система токоподвода полуоткрытого типа серии КА П/Ш – это современная система передачи электроэнергии с помощью изолированных друг от друга проводников. Данная система соответствует всем современным требованиям безопасности при подаче электроэнергии мобильным потребителям. В алюминиевый проводник запрессована вставка из нержавеющей стали для передачи электроэнергии на угольную щётку токосъёмника.

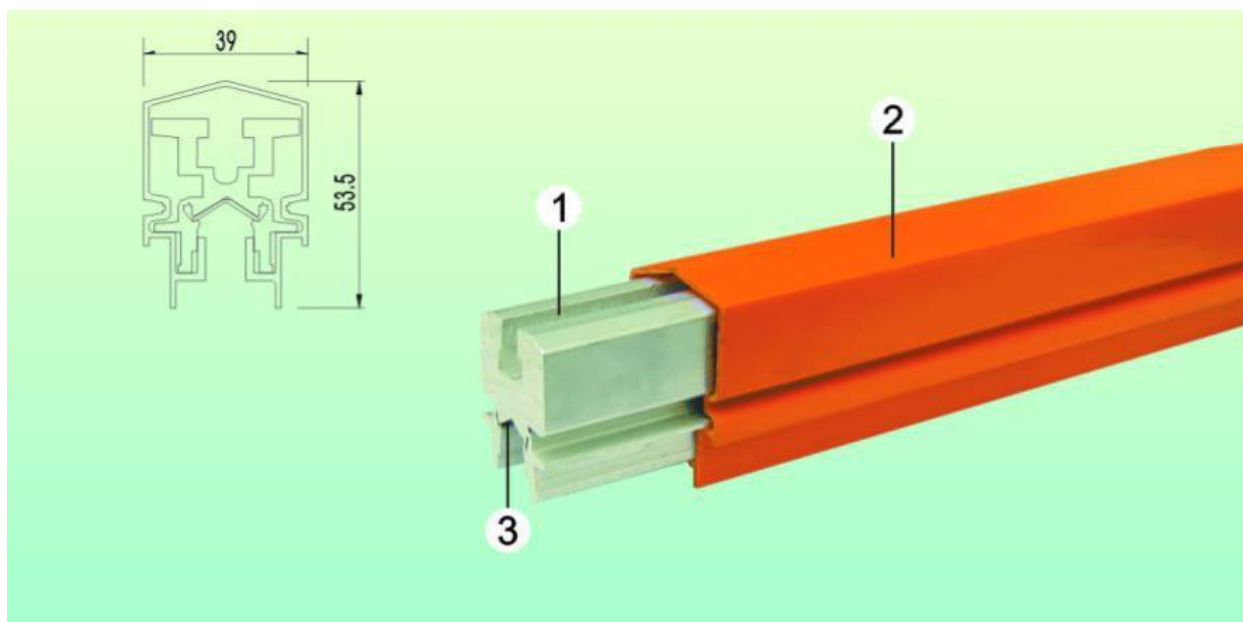
ПРЕИМУЩЕСТВА

1. Безопасность, надёжность, защита от влаги и пыли – соответствует требованиям IP23.
2. Энергосбережение. Позволяет максимально экономить энергопотребление.
3. Долговечность.
4. Для данной системы возможно изготовить криволинейные участки согласно заявки Заказчика.
5. Быстрый монтаж и обслуживание. В основном рассчитана для работы на высоте.
6. Может работать в агрессивных средах.
7. Легко удаляемое обледенение.
8. Корпус проводника из ПВХ или оксида полифенилена устойчив к различным условиям работы.

ТЕХНИЧЕСКИЕ ХАРАКТЕРИСТИКИ

Тип проводника		Алюминий/нержавеющая сталь						
Ампераж (А)		630	800	1000	1250	1600	2000	2500
Сечение (мм ²)		318	406	618	770	1124	1313	1570
Макс. напряжение	АС	550V	550V	550V	550V	550V	550V	550V
	DC	700V	700V	700V	700V	700V	700V	700V
Материал проводника		Алюминий						
Тип материала		6101A	6101A	6101A	6101A	6101A	6101A	6101A
DC(20°C $\mu\Omega/m$)		104	77	51	40	28	24	20
АС(20°C $\mu\Omega/m$)		137	117	102	96	78	76	73
При t°C макс.		25	25	25	25	25	25	25
Огнезащита		Самозатухание						
Расстояние между подвесными кронштейнами (м)		3,0	3,0	3,0	3,0	3,0	3,0	3,0
Мин. расстояние между фазными проводниками (мм)		50	50	50	50	70	70	70
Расширительная секция не нужна если длина системы менее (м)		200	200	200	200	200	200	200
Стандартная длина проводника (м)		6,0	6,0	6,0	6,0	6,0	6,0	6,0

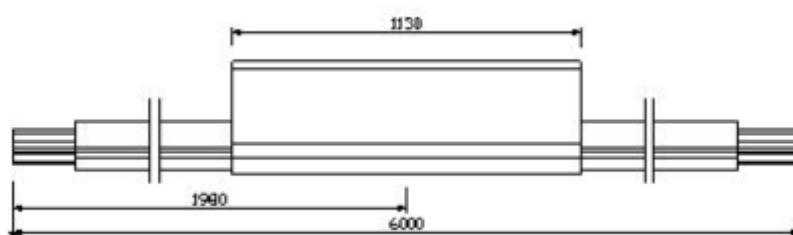
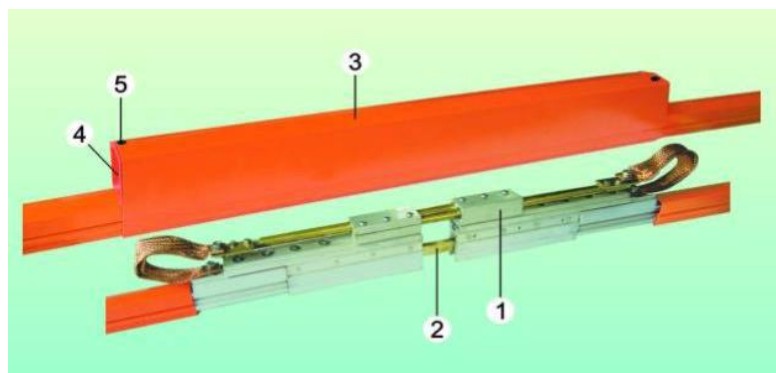
СЕРИЯ 630А-1250А



Проводник (1) изготовлен из алюминия. Систему можно монтировать горизонтально и вертикально. Система не перегревается. В проводник запрессована вставка из нержавеющей стали (3), для скольжения угольной щётки с наименьшим трением и для увеличения срока работы проводника и щётки. Корпус (2) изготовлен из ПВХ и поддерживает IP23. Корпус влаго и пылезащитный.

Длина секции 6.0м	630А	800А	1000А	1250А
Проводник фазный (артикул)	1063001	1080001	1100001	1125001
Проводник заземления (артикул)	1063002	1080002	1100002	1125002
Проводник с теплостойким корпусом	1063003	1080003	1100003	1125003
Вес (кг)	10.38	12.66	17.28	20.58

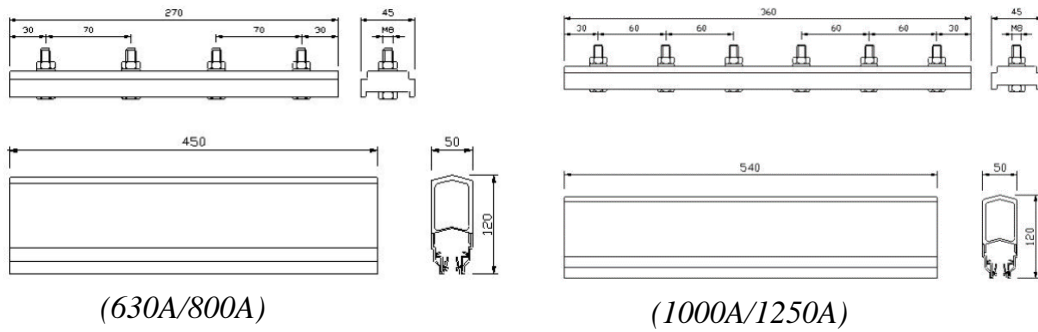
РАСШИРИТЕЛЬНАЯ СЕКЦИЯ



Основной элемент расширительной секции – скользящая площадка (1). При помощи встроенной медной полосы (2) поддерживается непрерывный контакт на линии. На обоих торцах крышки (3) секции есть пластиковая защёлка (4) с крепёжным болтом (5). В расширительной секции два воздушных зазора, величина зазора не должна превышать 200мм. Длина расширительной секции 6,0м.

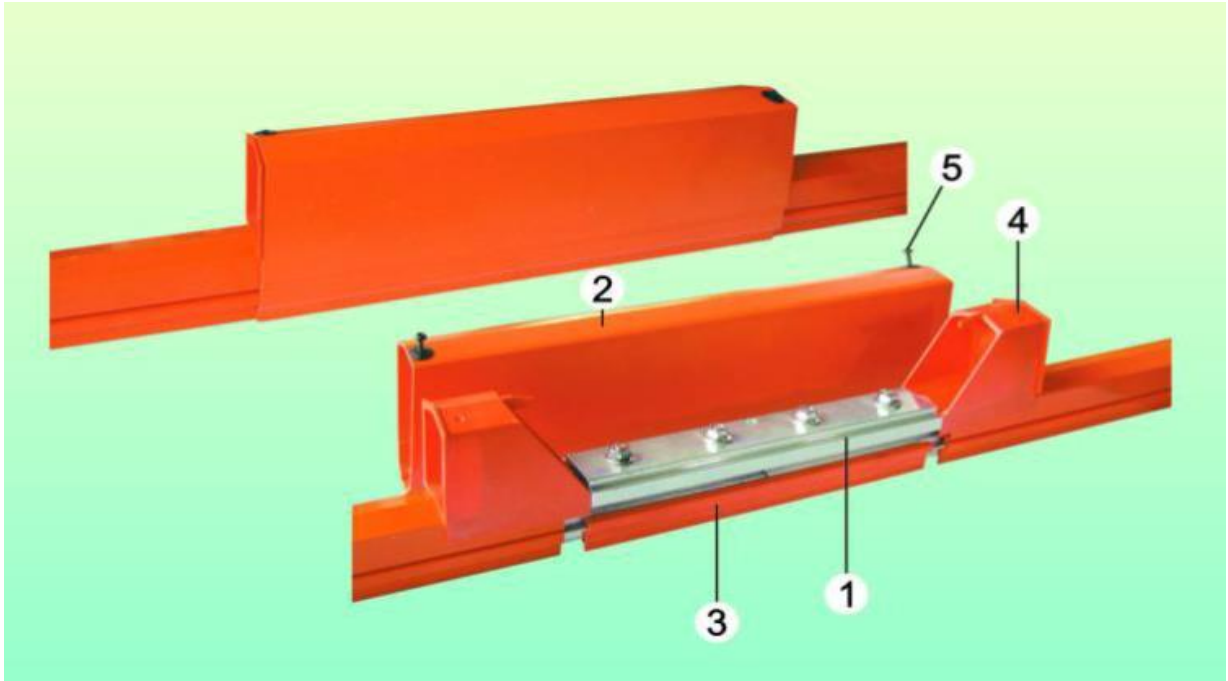
Длина секции 6.0м	630А	800А	1000А	1250А
Проводник фазный (артикул)	3063004	3080004	3100004	3125004
Проводник заземления (артикул)	3063005	3080005	3100005	3125005
Проводник с теплостойким корпусом	3063006	3080006	3100006	3125006
Вес (кг)	17.85	20.13	24.75	28.05

КОННЕКТОР



(630A/800A)

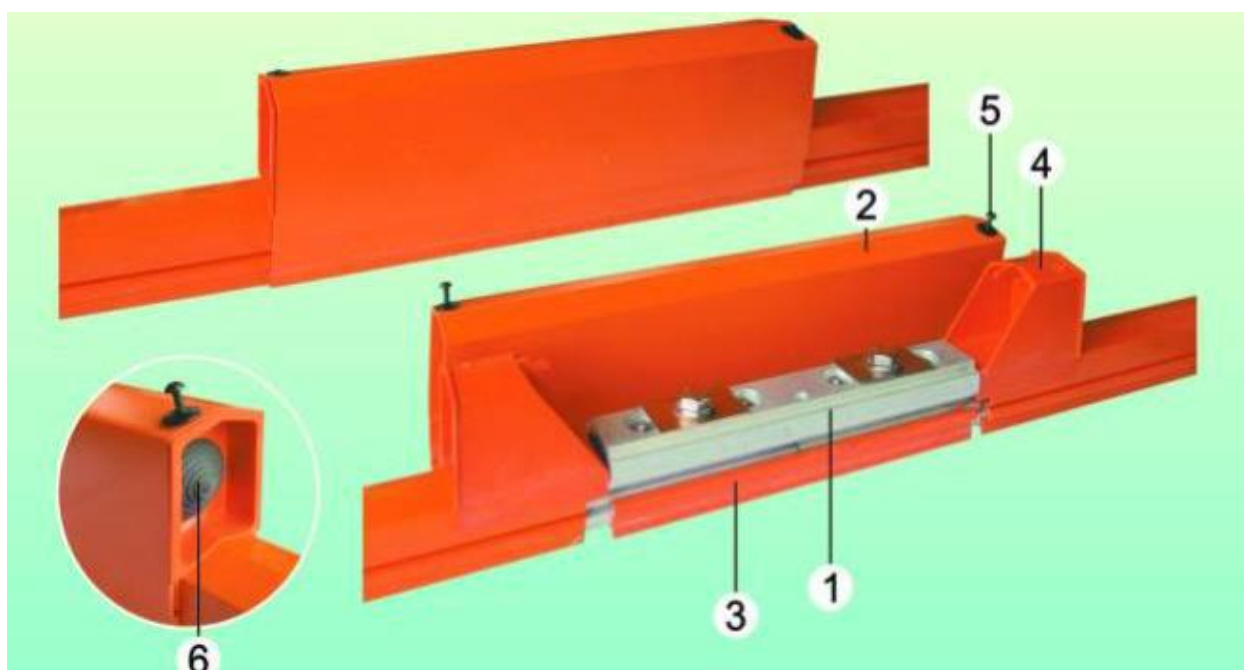
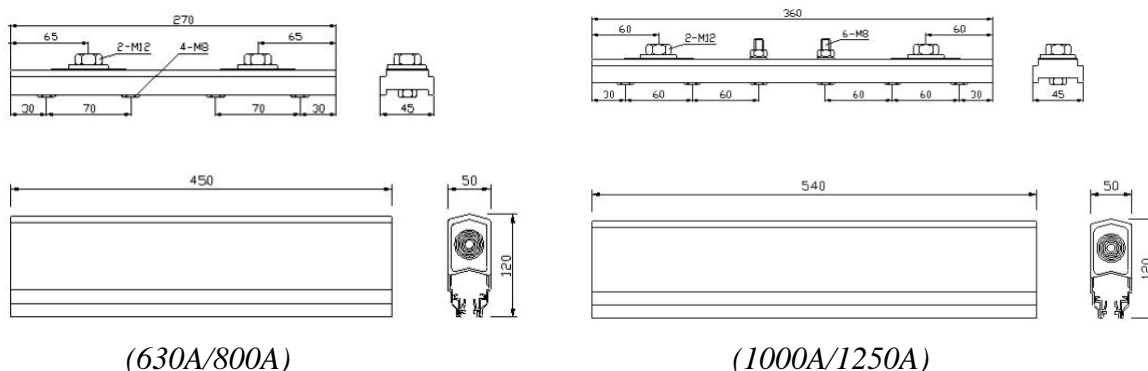
(1000A/1250A)



На алюминиевом коннекторе (1) может быть четыре или шесть болтов в зависимости от спецификации линии. Соединительный хомут (2) закрывает коннектор и его пластиковое основание (3). На торцах у хомута две торцевые заглушки (4) с креплением на пластиковых винтах (5).

Коннектор	630/800A	1000/1250A
Проводник фазный (артикул)	181201	181204
Проводник заземления (артикул)	181202	181205
Проводник с теплостойким корпусом	181203	181206
Вес (кг)	0.75	1.05

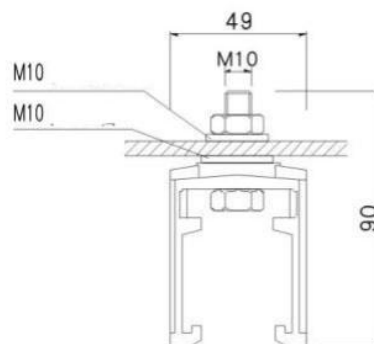
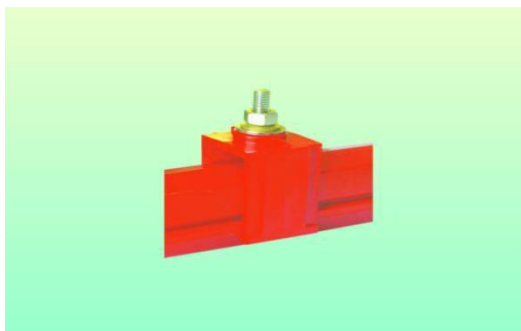
ЭЛЕМЕНТ ПИТАНИЯ ЛИНЕЙНЫЙ



В алюминиевом (1) линейном элементе питания есть два входных отверстия для кабеля каждый сечением макс 150мм². В состав элемента питания входит: крышка (2), пластиковое основание (3), две торцевые заглушки (4) с кабельным вводом (6), два пластиковых винта (5). Отверстия для ввода кабеля (6) регулируются по диаметру кабеля.

Линейный ввод питания	630/800A	1000/1250A
Фазовый проводник (артикул)	181207	181210
Проводник заземления (артикул)	181208	181211
Проводник с теплостойким корпусом	181209	181212
Вес (кг)	0.85	1.27

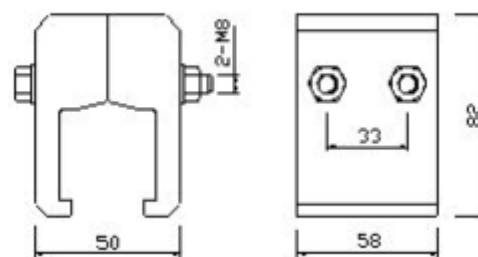
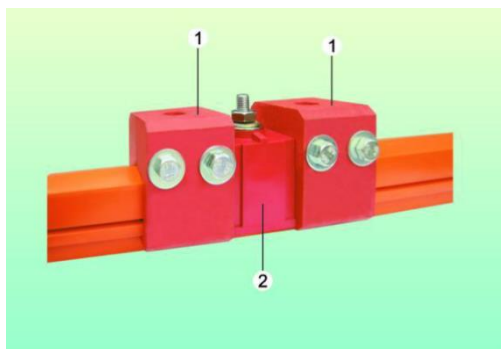
КРОНШТЕЙН ПОДВЕСНОЙ (ОДИН ПРОВОДНИК)



Максимальное расстояние между кронштейнами 3.0м

Кронштейн подвесной (один проводник)	Артикул	Вес (кг)
Стандартный	181001	0.11
С изолятором	181002	0.33
Из нержавеющей стали (стандартный)	181003	0.11
Из нержавеющей стали с изолятором	181004	0.33

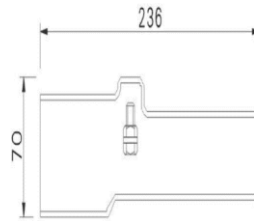
КРОНШТЕЙН ФИКСИРУЮЩИЙ



Фиксирующие кронштейны (1) на линию устанавливают парами. Данные кронштейны устанавливают с обеих сторон подвесного кронштейна в середине линии или между двумя расширительными секциями.

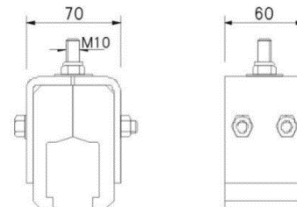
Кронштейн фиксирующий (артикул)	181011	Вес 0.45кг
---------------------------------	--------	------------

ЗАГЛУШКА КОНЦЕВАЯ



Заглушка концевая	Пластик
Артикул	181215
Вес (кг)	0.13

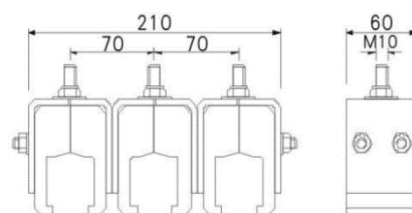
КРОНШТЕЙН ПОДВЕСНОЙ УСИЛЕННЫЙ (ОДИН ПРОВОДНИК)



Максимальное расстояние между кронштейнами 3.0м

Кронштейн подвесной усиленный один проводник (артикул)	181105	Вес 0.897кг
---	--------	-------------

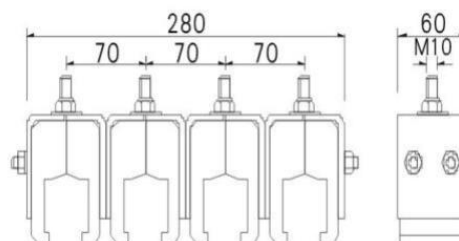
КРОНШТЕЙН ПОДВЕСНОЙ УСИЛЕННЫЙ (ТРИ ПРОВОДНИКА)



Максимальное расстояние между кронштейнами 3.0м

Кронштейн подвесной усиленный три проводника (артикул)	181106	Вес 2.691кг

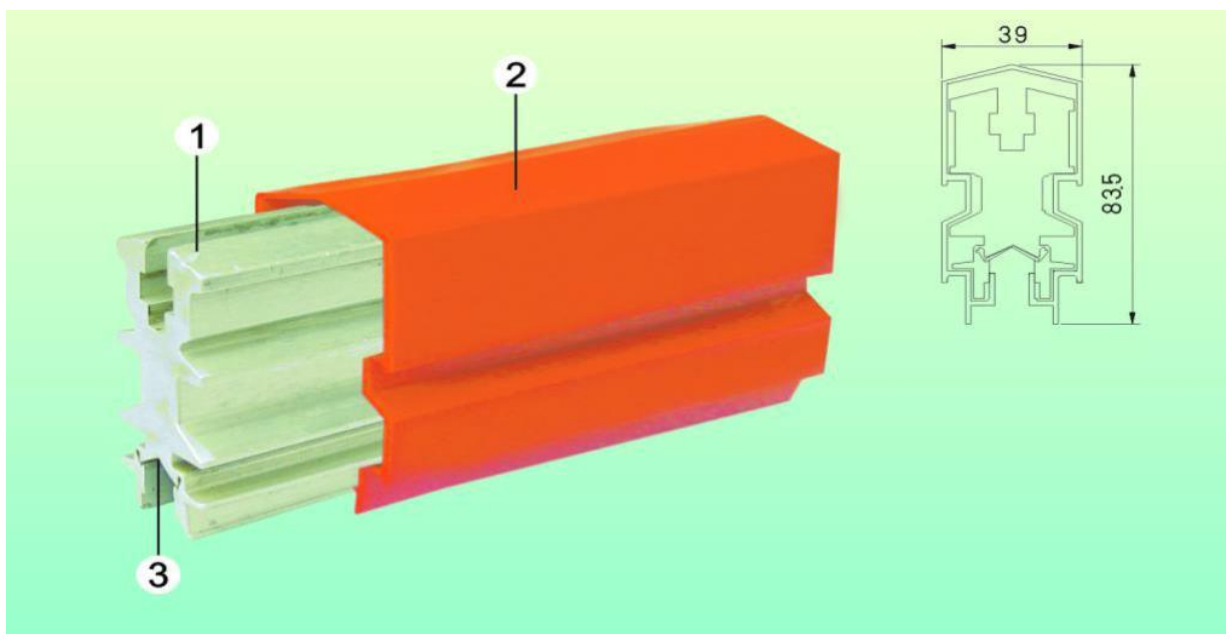
КРОНШТЕЙН ПОДВЕСНОЙ УСИЛЕННЫЙ (ЧЕТЫРЕ ПРОВОДНИКА)



Максимальное расстояние между кронштейнами 3.0м

Кронштейн подвесной усиленный четыре проводника (артикул)	181107	Вес 3.588кг
--	--------	-------------

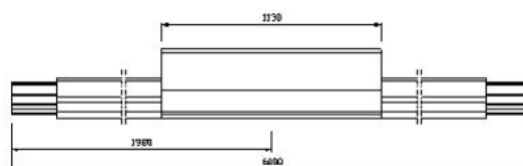
СЕРИЯ 1600А-2500А



Проводник (1) изготовлен из алюминия. Систему можно монтировать горизонтально и вертикально. Система не перегревается. В проводник запрессована вставка из нержавеющей стали (3), для скольжения угольной щётки с наименьшим трением и для увеличения срока работы проводника и щётки. Корпус (2) изготовлен из ПВХ и поддерживает IP23. Корпус влаго и пылезащитный.

Длина секции 6.0м	1600А	2000А	2500А
Проводник фазный (артикул)	1165001	1200001	1250001
Проводник заземления (артикул)	1165002	1200002	1250002
Проводник с теплостойким корпусом	1165003	1200003	1250003
Вес (кг)	22.31	25.37	29.57

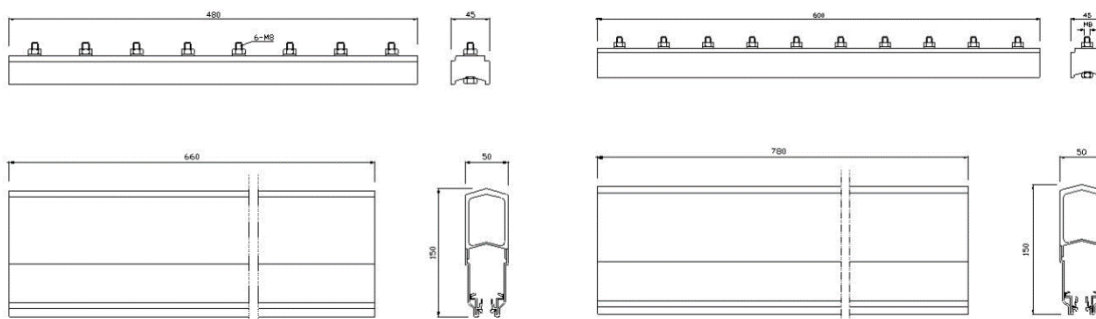
РАСШИРИТЕЛЬНАЯ СЕКЦИЯ



Основной элемент расширительной секции – скользящая площадка. При помощи встроенной медной полосы поддерживается непрерывный контакт на линии. На обоих торцах крышки секции есть пластиковая защёлка с крепёжным болтом. В расширительной секции два воздушных зазора, величина зазора не должна превышать 200мм. Длина расширительной секции 6,0м.

Длина секции 6.0м	1600А	2000А	2500А
Фазовый проводник (артикул)	3160004	3200004	3250004
Проводник заземления (артикул)	3160005	3200005	3250005
Проводник с теплостойким корпусом	3160006	3200006	3250006
Вес (кг)	31.27	35.08	40.78

КОННЕКТОР



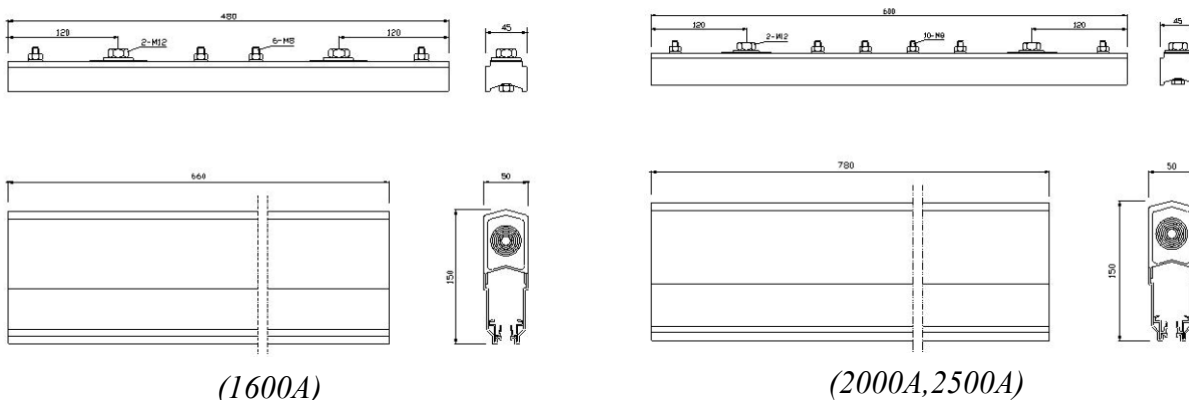
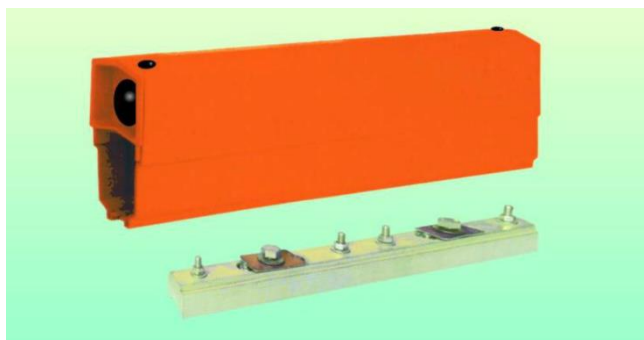
(1600A)

(2000A, 2500A)

На алюминиевом коннекторе может быть восемь или десять болтов в зависимости от спецификации линии. Соединительный хомут закрывает коннектор и его пластиковое основание. На торцах у хомута две торцевые заглушки с креплением на пластиковых винтах.

Коннектор	1600A	2000/2500A
Проводник фазный (артикул)	3160104	3200204
Проводник заземления (артикул)	3160105	3200205
Проводник с теплостойким корпусом	3160106	3200206
Вес (кг)	2.722	3.889

ЭЛЕМЕНТ ПИТАНИЯ ЛИНЕЙНЫЙ



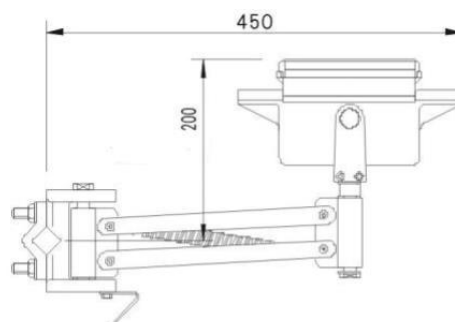
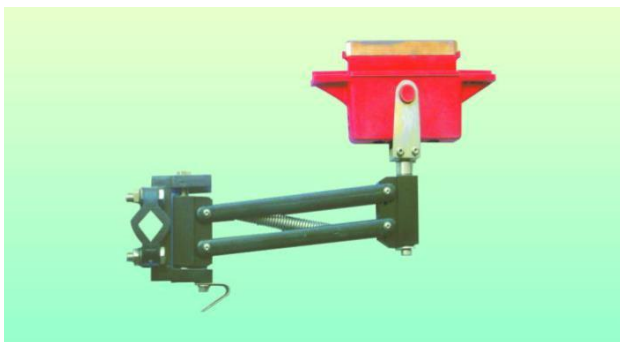
(1600A)

(2000A,2500A)

В алюминиевом линейном элементе питания есть два входных отверстия для кабеля каждый сечением макс 150мм². В состав элемента питания входит: крышка , пластиковое основание , две торцевые заглушки с кабельным вводом, два пластиковых винта. Отверстия для ввода кабеля регулируются по диаметру кабеля.

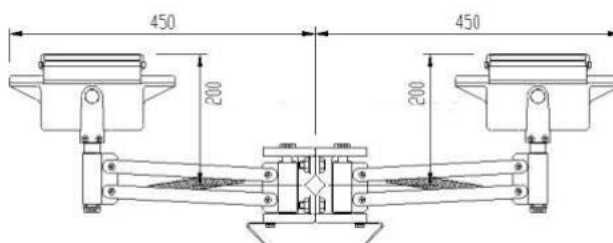
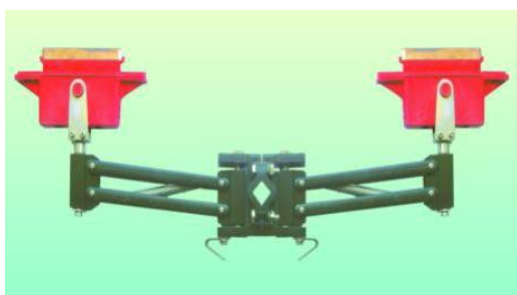
Линейный ввод питания	1600A	2000A
Проводник фазный (артикул)	3160201	3160202
Проводник заземления (артикул)	3160203	3160204
Проводник с теплостойким корпусом	3160205	3160206
Вес (кг)	2.722	3.899

ТОКОСЪЁМНИК 250А



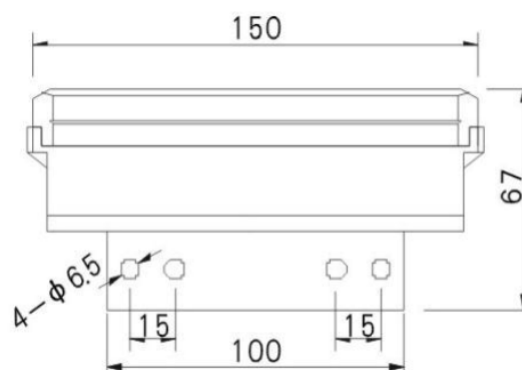
Токосъёмник фазный 250А (артикул)	1802501	Вес (кг) 3.50
Токосъёмник заземления 250А (артикул)	1825002	Вес (кг) 3.50

ТОКОСЪЁМНИК 2Х250А



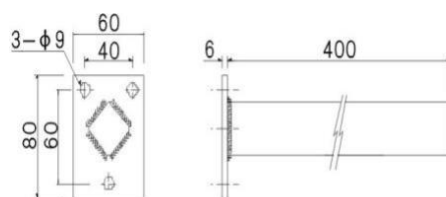
Токосъёмник фазный 2x250А (артикул)	1850001	Вес (кг) 7.00
Токосъёмник заземления 2x250А (артикул)	1805002	Вес (кг) 7.00

ЩЁТКА УГОЛЬНАЯ В КОРПУСЕ 250А



Щётка угольная фазная в корпусе 250А (артикул)	1801003	Вес (кг) 0.362
Щётка угольная заземления в корпусе 250А (артикул)	1801004	Вес (кг) 0.362

КРОНШТЕЙН ТОКОСЪЕМНИКА



Кронштейн токосъёмника (артикул)	181501	Вес (кг) 2.55
----------------------------------	--------	---------------