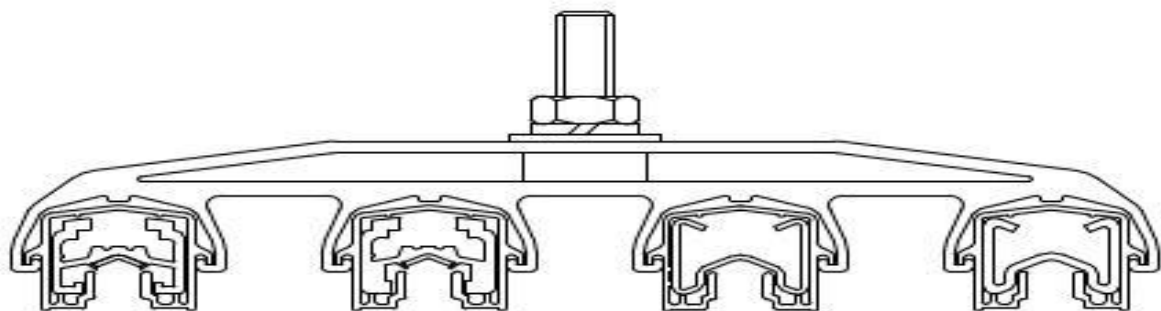
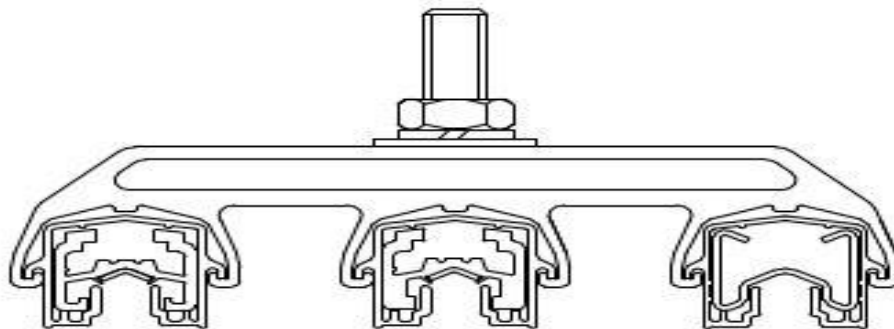
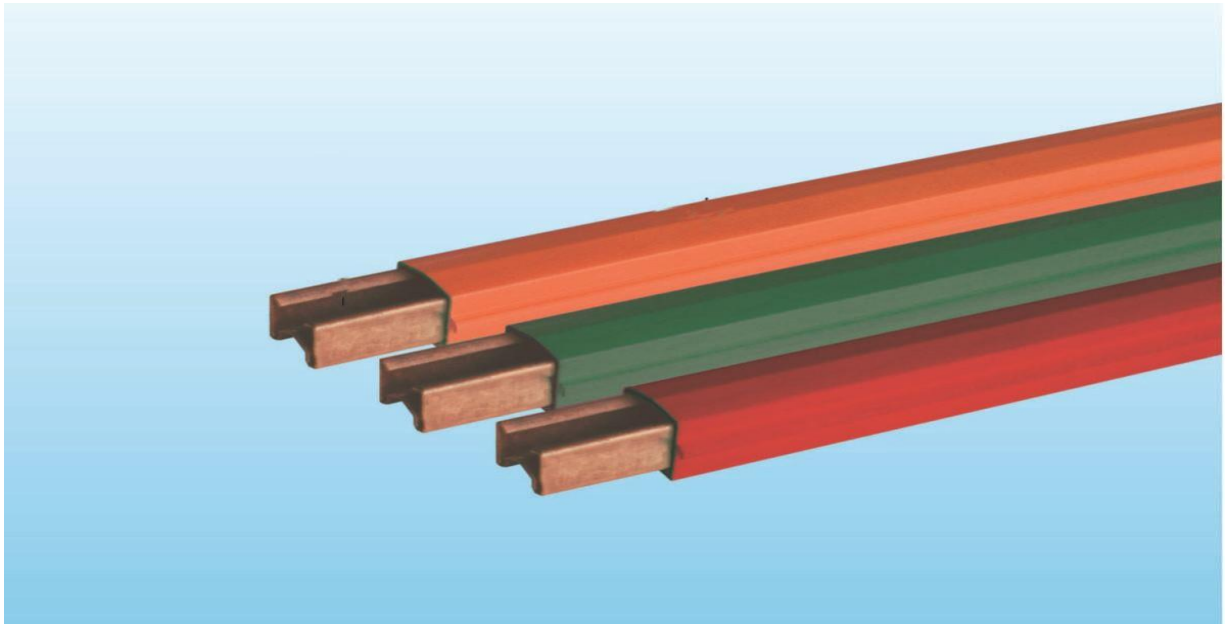


Полуоткрытый токоподвод
(медь)
Серия КА (160А, 250А, 400А)



ОГЛАВЛЕНИЕ:

Введение	2
Преимущества	2
Технические характеристики	3
Серия 160А-400А	4
Токосъёмник	5
Щётка угольная в корпусе 100А	6
Кронштейн токосъёмника	7
Кронштейн подвесной	7
Кронштейн фиксирующий	8
Коннекторы	9
Отрезок изоляционный	9
Хомут соединительный	9
Элемент питания конечный	10
Заглушка концевая	10
Элемент питания линейный	11
Расширительная секция	11

ТРОЛЛЕЙНЫЙ ШИНОПРОВОД С МЕДНЫМ ПРОВОДНИКОМ

ВВЕДЕНИЕ

Система токоподводов полуоткрытого типа серии КА – это современная система передачи электроэнергии с помощью изолированных друг от друга проводников. Данная система соответствует всем современным требованиям безопасности при подаче электроэнергии мобильным потребителям. В алюминиевый проводник запрессована вставка из нержавеющей стали для передачи электроэнергии на угольную щётку токосъёмника. В данной системе токоподвода может быть несколько проводников, которые можно установить вертикально или горизонтально, бывают прямые и криволинейные линии.

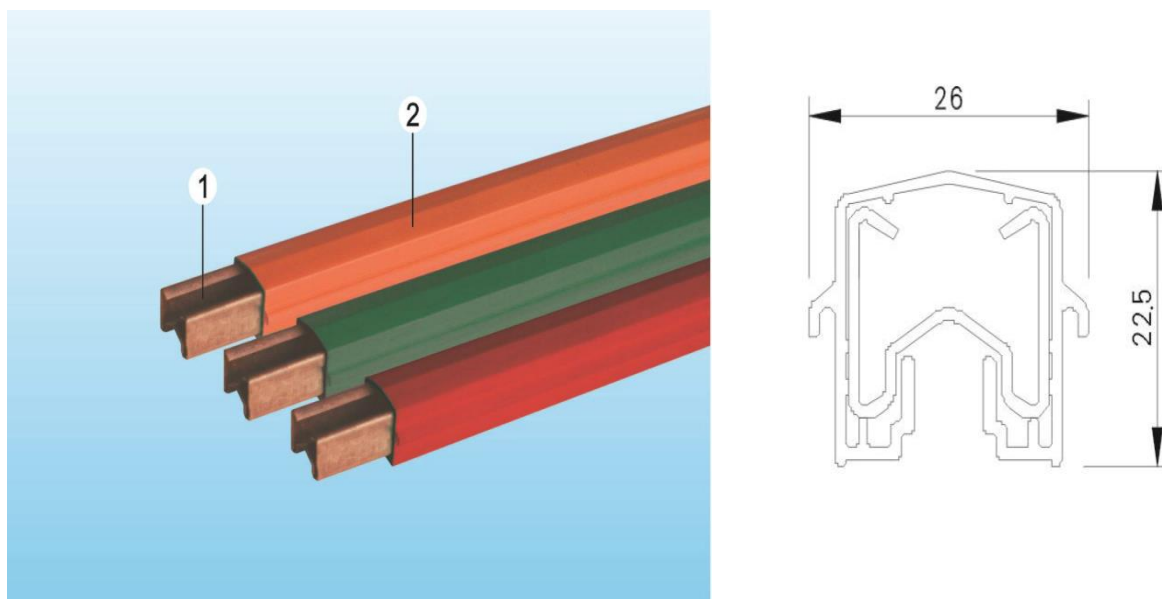
ПРЕИМУЩЕСТВА

1. Безопасность, надёжность, защита от влаги и пыли – соответствует требованиям IP23.
2. Энергосбережение. Позволяет максимально экономить энергопотребление.
3. Долговечность.
4. Для данной системы возможно изготовить криволинейные участки согласно заявки Заказчика.
5. Быстрый монтаж и обслуживание. В основном, предназначена для работы на высоте.
6. Может работать в агрессивных средах.
7. Корпус проводника из ПВХ устойчив к различным условиям работы. Рабочие температуры от - 51°C до +55°C с корпусом из ПВХ, от - 27°C до +121°C с корпусом из оксида полифенилена и от - 60°C до +120°C с корпусом из поликарбоната.

ТЕХНИЧЕСКИЕ ХАРАКТЕРИСТИКИ

Тип проводника		Оцинкованная сталь			Медь			Алюминий/нержавеющая сталь		
Ампераж (А)		60	100	125	160	250	400	200	315	400
Сечение (мм ²)		50	63	93	50	63	93	104	120	157
Макс. напряжение	АС	550V	550V	550V	550V	550V	550V	550V	550V	550V
	DC	700V	700V	700V	700V	700V	700V	700V	700V	700V
Материал проводника		Оцинкованная сталь			Медь			Алюминий		
Тип материала		М	М	М	T2	T2	T2	6101A	6101A	6101A
DC(20°C μΩ/m)		3584	2867	1933	342	274	184	301	261	199
АС(20°C μΩ/m)		3604	2891	1968	364	300	221	325	288	219
При t°C макс.		25	25	25	25	25	25	25	25	25
Огнезащита		Самозатухание								
Расстояние между подвесными кронштейнами (м)		1,5	1,5	1,5	1,5	1,5	1,5	1,5	1,5	1,5
Мин. расстояние между фазными проводниками (мм)		43	43	43	43	43	43	43	43	43
Расширительная секция не нужна если длина системы менее (м)		150	150	150	150	150	150	150	150	150
Мин. радиус изгиба (м)		1,5	1,5	1,5	1,5	1,5	1,5	1,5	1,5	1,5
Стандартная длина проводника (м)		4,5	4,5	4,5	4,5	4,5	4,5	4,5	4,5	4,5

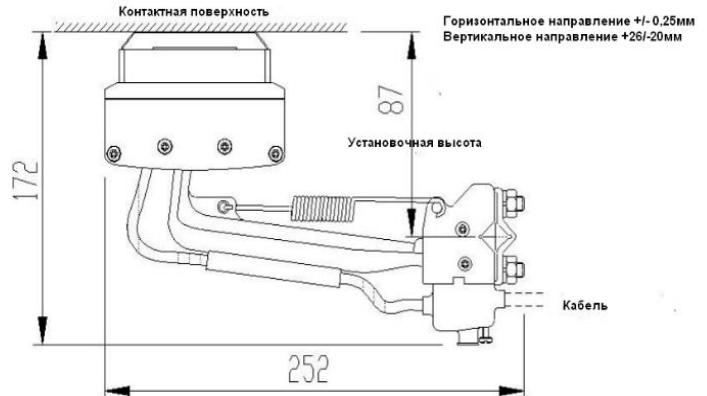
СЕРИЯ 160А-400А



Проводник (1) изготовлен из меди. Систему можно монтировать горизонтально и вертикально. Корпус (2) поддерживает IP23 (влаго и пылезащитный).

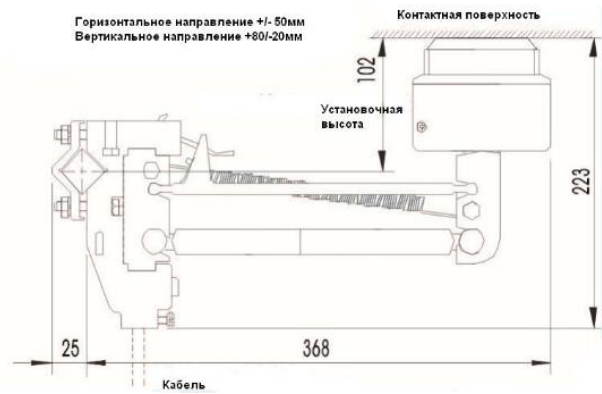
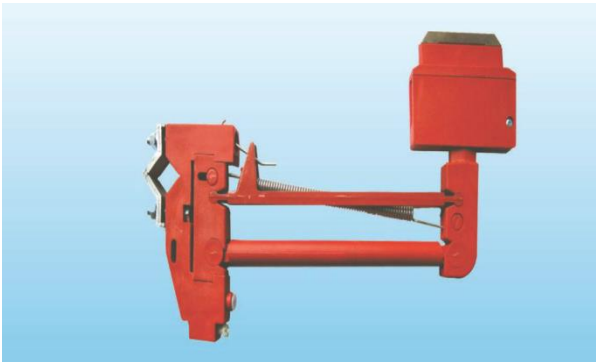
Длина проводника 4.5м	160А	250А	400А
Проводник фазный (артикул)	3016001	3025001	3040001
Проводник заземления (артикул)	3016002	3025002	3040002
Проводник с теплостойким корпусом	3016003	3025003	3040003
Вес (кг)	2.76	3.04	4.40

ТОКОСЪЁМНИК



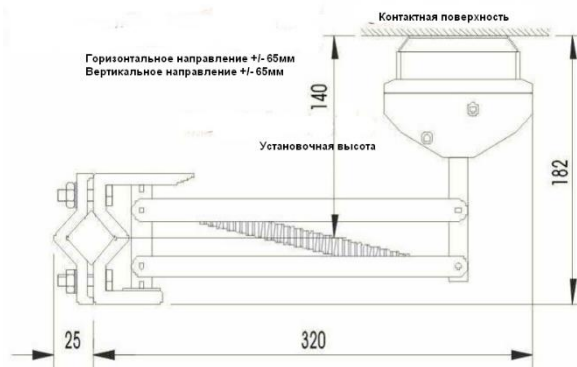
ТОКОСЪЁМНИК 50А

Токосъёмник фазный 50А (артикул)	1800501	Вес (кг) 0.40
Токосъёмник заземления 50А (артикул)	1800502	Вес (кг) 0.40



ТОКОСЪЁМНИК 100А С УСИЛЕННОЙ ИЗОЛЯЦИЕЙ

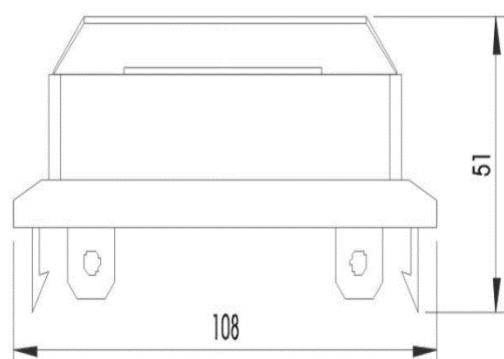
Токосъёмник 100А (артикул)	1801001	Вес (кг) 0.80
----------------------------	---------	---------------



ТОКОСЪЁМНИК 100А

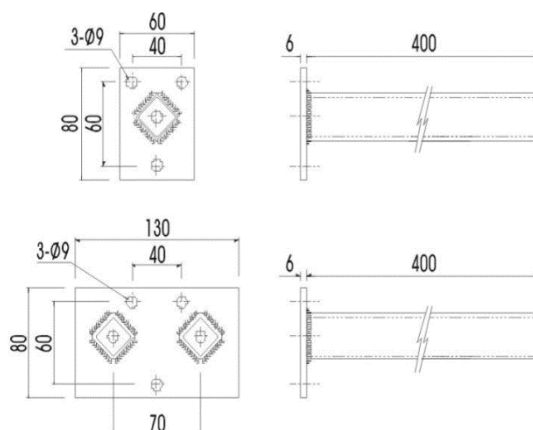
Токосъёмник 100А (артикул)	1810003	Вес (кг) 1.50
----------------------------	---------	---------------

ЩЁТКА УГОЛЬНАЯ В КОРПУСЕ 100А



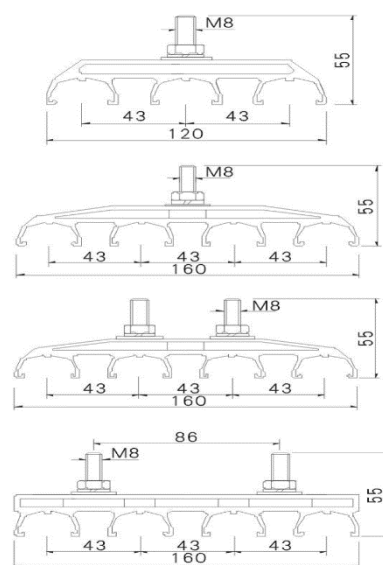
Щётка угольная в корпусе 100А (артикул)	1801003	Вес (кг) 0.083
---	---------	----------------

КРОНШТЕЙН ТОКОСЪЁМНИКА



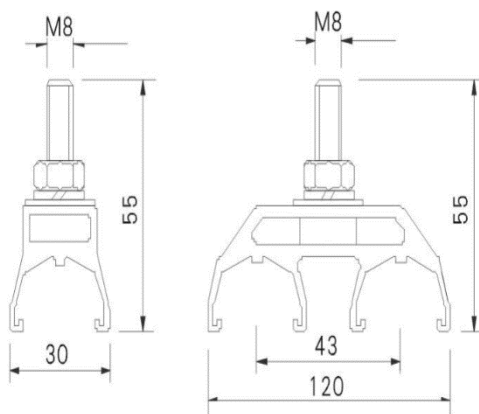
Кронштейн токосъёмника	одинарный	двойной
Артикул	180150	180152
Вес (кг)	0.75	1.50

КРОНШТЕЙН ПОДВЕСНОЙ



Максимальное расстояние между кронштейнами 1.5м

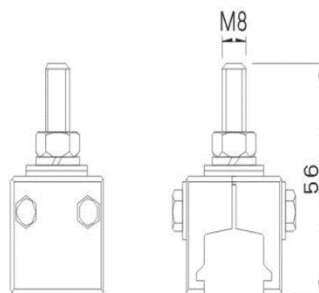
Кронштейн подвесной	На 3 проводника	На 4 проводника с креплением на 1 болт	На 4 проводника с креплением на 2 болта (43)	На 4 проводника с креплением на 2 болта (86)
Стандартный (чёрный) артикул	180003	180004	180005	180006
Термостойкий (красный) артикул	180013	180014	180015	180016
Вес (кг)	0.05	0.06	0.08	0.09



Кронштейн подвесной	На 1 проводник	На 2 проводника
Стандартный (чёрный) артикул	180001	180002
Термостойкий (красный) артикул	180011	180012
Вес (кг)	0.03	0.04

Максимальное расстояние между кронштейнами 1.5м

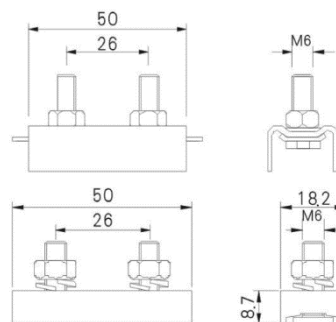
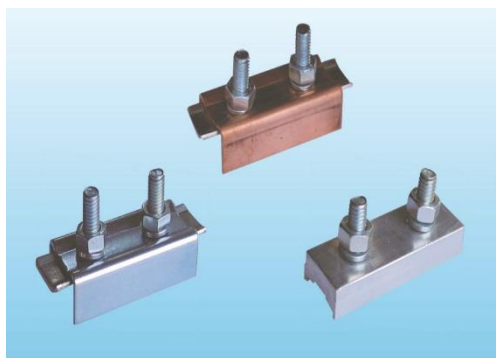
КРОНШТЕЙН ФИКСИРУЮЩИЙ ПОДВЕСНОЙ



Кронштейн фиксирующий подвесной (артикул)	180007	Вес 0.06кг
---	--------	------------

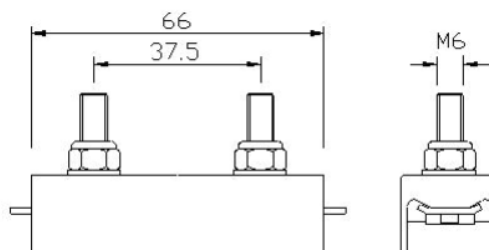
Устанавливается обычно между двумя расширительными секциями

КОННЕКТОРЫ



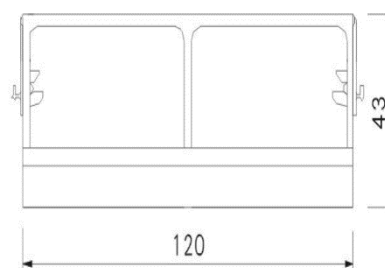
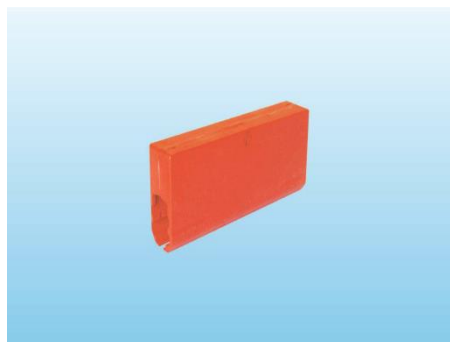
Коннектор	Оцинкованная сталь	Медь	Алюминий
Артикул	180009	180019	180029
Вес (кг)	0.049	0.051	0.032

ОТРЕЗОК ИЗОЛЯЦИОННЫЙ



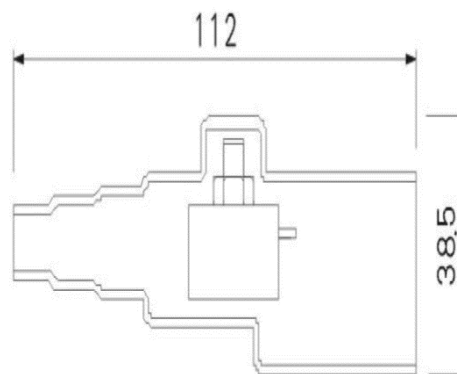
Отрезок изоляционный (артикул)	180141	Вес 0.03 кг
--------------------------------	--------	-------------

ХОМУТ СОЕДИНИТЕЛЬНЫЙ



Хомут соединительный	Стандартный фазный	Стандартный заземления	Термостойкий
Артикул	180008	180018	180028
Вес (кг)	0.027	0.027	0.027

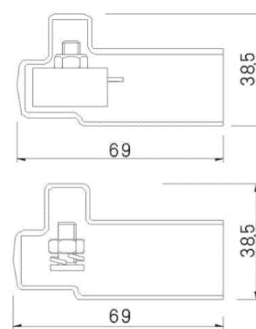
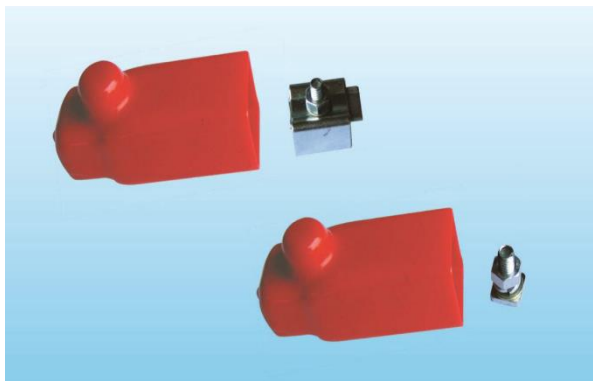
ЭЛЕМЕНТ ПИТАНИЯ КОНЕЧНЫЙ



Максимальный диаметр кабеля 16мм

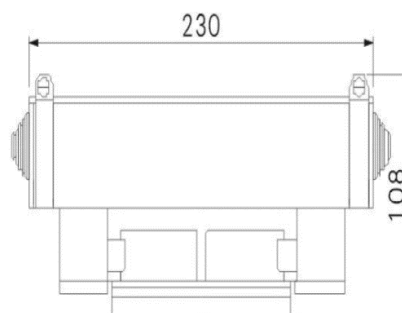
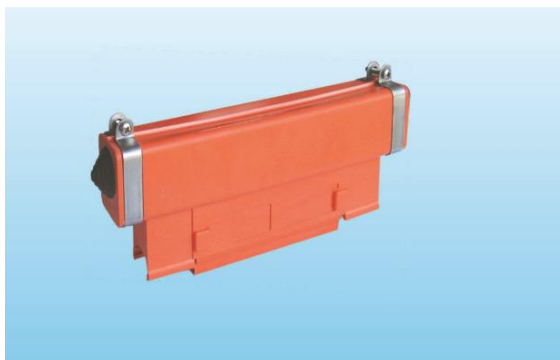
Элемент питания конечный 100А (артикул)	180130	Вес 0.037 кг
---	--------	--------------

ЗАГЛУШКА КОНЦЕВАЯ



Заглушка концевая	Сталь/Медь	Алюминий
Артикул	180010	180110
Вес (кг)	0.04	0.02

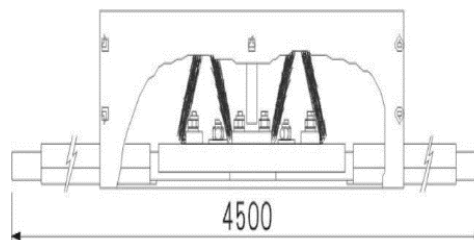
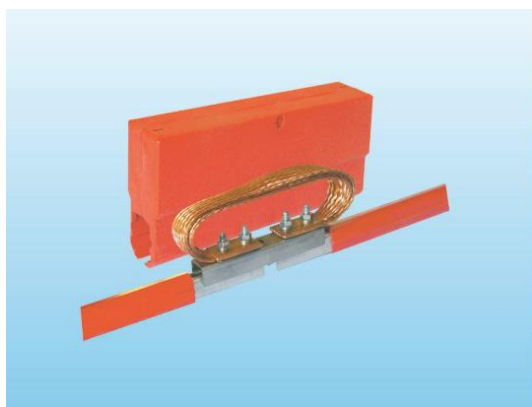
ЭЛЕМЕНТ ПИТАНИЯ ЛИНЕЙНЫЙ



Максимальное сечение кабеля 2x120мм²

Элемент питания линейный	Макс. 250А	Макс. 400А
Артикул	180121	180122
Вес (кг)	0.25	0.30

РАСШИРИТЕЛЬНАЯ СЕКЦИЯ



Расширительная секция устанавливается на линии, если длина системы больше 150 метров. В расширительной секции два воздушных зазора, величина зазора не должна превышать 25мм.

Длина расширительной секции 4,5м.

Длина секции 4.5м	160А	250А	400А
Проводник фазный (артикул)	3016004	3025004	3040004
Проводник заземления (артикул)	3016005	3025005	3040005
Проводник с теплостойким корпусом	3016006	3025006	3040006
Вес (кг)	3.28	3.86	4.74